



# BM114S

## 平面切割头

---

用户手册

**Empower 嘉强**

Hotline: 400-670-1510

Email: sales@empower.cn

Add: 上海市 松江区东宝路8号



版本:	V1.0
日期:	2018/12/20

历史版本:

历史版本	发布日期	更改简述	编辑人	编辑日期	审稿人	审稿日期
V1.0	2018/9/11	建立 BM114S 用户手册	YJX			

感谢您选择本公司的产品！

本手册对 BM114S 光纤激光切割头的使用做了详细的介绍，包括安装、操作、维护说明等。如果您还有其它事项需要了解的，可直接咨询本公司。

在使用本系列切割头及相关的设备之前，请您详细阅读本手册，这将有助于您更好地使用它。

由于产品功能的不断更新，您所收到的产品在某些方面可能与本手册的陈述有所出入，在此谨表歉意！

## 目录

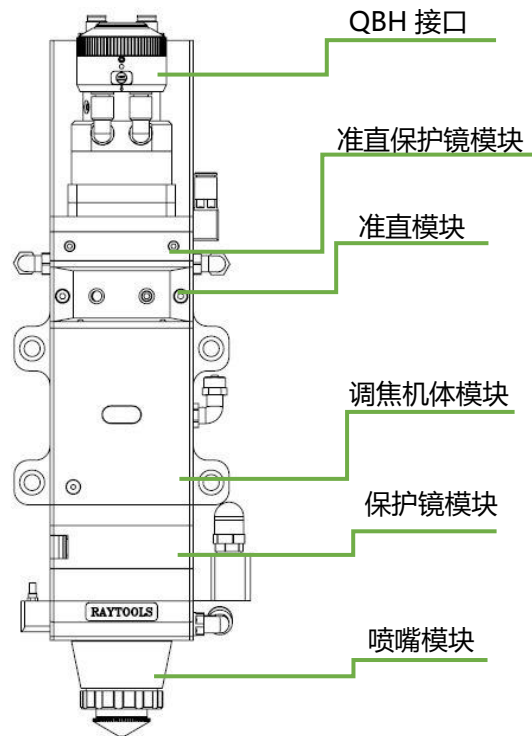
1 概述.....	4
1.1 产品特点.....	4
1.2 结构功能.....	4
2 机械安装.....	5
2.1 安装孔位.....	5
2.2 水管和气管连接.....	5
2.2.1 水冷接口.....	5
2.2.2 辅助气体接口.....	5
2.3 切割头线缆连接.....	6
2.3.1 线缆与切割头的连接.....	6
2.3.2 连接线缆与驱动器连接.....	6
2.4 光纤输入接口.....	7
2.5 光纤插入及接口方向调整.....	7
3 系统装机调试.....	9
3.1 ETC_F100 装机.....	9
3.1.1 接口与信号.....	9
3.1.2 配线.....	10
3.1.3 ETC_F100 外形尺寸.....	12
3.1.4 驱动器外形尺寸.....	13
<b>13</b>	
3.2 非总线位置环-BC.....	13
3.2.1 配线.....	13
3.2.2 软件设置.....	14
3.2.3 界面操作.....	15
3.3 非总线速度环-BC.....	16
3.3.1 配线.....	16
3.3.2 软件设置.....	17
3.3.3 界面操作.....	17

4	光束调中与调焦.....	19
4.1	光束调中（QBH 接口）.....	19
4.2	调焦点位置.....	19
5	维护.....	20
5.1	清洁镜片.....	20
5.2	镜片的拆卸与安装.....	20
5.2.1	保护镜片的拆装.....	20
5.2.2	准直保护镜的拆装.....	20
5.2.3	准直镜片的拆装.....	21
5.2.4	聚焦镜片的拆装.....	22
5.3	更换喷嘴连接件.....	23
5.3.1	更换陶瓷体.....	23
5.3.2	更换喷嘴.....	23
5.4	ETC_F100 故障分析.....	23
5.4.1	报警信息.....	23
5.4.2	常见问题分析.....	24
6	机械与光学配置.....	25
6.1	切割头外形.....	25
6.2	切割头配置示意图.....	26
6.2.1	接口类型.....	26
6.2.2	聚焦焦距.....	26
6.3	物料配置清单.....	27
6.3.1	光纤接口.....	27
6.3.2	准直/聚焦镜.....	27
6.3.3	镜组.....	27
6.3.4	保护镜.....	27
6.3.5	喷嘴.....	27
6.3.6	线缆.....	28
6.3.7	陶瓷体.....	28

# 1 概述

本手册涵盖 BM114S 系列产品的基本安装，出厂设置，操作使用和保养服务等各个环节的概括说明。具体光学机械定制配置较多，本手册说明仅对其主要的单元部件进行介绍。

BM114S 系列是瑞士 RAYTOOLS AG 于 2018 年推出的一款自动调焦的光纤切割头。该产品外置伺服电机内置驱动单元，通过线性机构驱动聚焦镜在 25mm 左右范围内自动变更位置，使用者可以通过程序设定连续调焦，完成厚板的快速穿孔和自动切割不同厚度、材料的板材。该产品搭载 D37 的复合透镜组对光束进行整合，多元化的接口设置，使之能够搭配各种光纤激光器；优化了光学和水冷的设计使得激光头可以在高功率下长时间持续稳定地工作。



## 1.1 产品特点

- 优化的光学配置和平滑高效的气流设计；
- 自动调焦范围+10~-15mm，调节精度 0.05mm；
- 搭配 D37 的复合镜片，最高光纤输入功率可承载 6KW；
- 聚焦镜片驱动最大加速度  $10\text{m/s}^2$ ，最大速度 10m/min；
- 采用抽屉式镜座，使得保护镜片更换快速，简单；
- 准直和聚焦均采用复合镜片，获得最优的光学质量和切割效果；
- 具备 QBH、QD 等光纤接口，可与各种光纤激光器进行适配。

## 1.2 结构功能

如图 1 所示，激光头包括准直模块、聚焦驱动模块、保护镜模块、喷嘴模块等四个基本单元组成。

- 准直模块：完成光纤准直功能，将入射的激光准直成平行光束并具有调中功能；
- 聚焦驱动模块：将准直后的光束聚焦成高功率密度的会聚光束，并通过驱动装置实现焦点位置自动调整；
- 保护镜模块：保护镜片可以保护聚焦镜片免于返渣的损伤，延长聚焦镜片使用寿命；
- 喷嘴模块：将会聚光束导引至加工工件，并产生高速气流喷射切缝完成高质量切割。

## 2 机械安装

### 2.1 安装孔位

BM114 激光加工头与机床固定的安装孔大小及位置关系如图 3.1 所示。建议客户按照要求将激光头垂直于加工板面安装，并保证激光头锁紧，此为保证后续稳定的切割效果的前提之一。



注意：用于固定激光加工头的 Z 轴电机滑台板应与机床导通，并良好的接地。

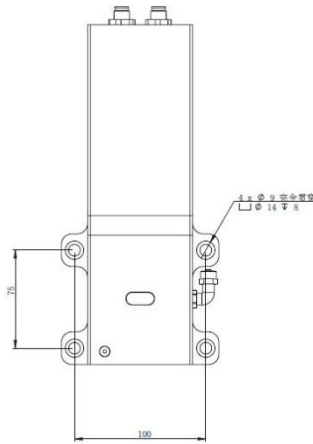


图 3.1 — 孔位安装

### 2.2 水管和气管连接

#### 2.2.1 水冷接口

BM114 激光加工头备有 3 套冷却水的水路，其水进出的方向可以随意安排。需要注意的是在激光器功率大于 500 瓦时建议启用使用水冷。从图 3.2 中可以看出水冷接口的位置和数量，右侧表格详细列出了推荐的水流速度。

水管口径外径	6mm
最小流速	1.8 升/分钟 (0.48gpm)
入口压力	170-520kPa (30-60 psi)
入口温度	≥室温 / >结露点
硬度 (相对于 CaCO3)	<250mg/liter
PH 范围	6 to 8
可通过微粒大小	直径小于 200 微米

这款水冷接口的设计为闭环水冷系统，也可配合外部自由供水使用，但需要符合列表中的要求。

#### 2.2.2 辅助气体接口

辅助气体中的杂质如碳氢化合物和水蒸气会损坏镜片，引起切割功率波动同时也会导致工件切面前后不一致，下表是推荐使用的辅助气体规格，气体纯度越高，切割断面质量越好。

杂质可以在气体供应管路中被过滤掉，但氧气和水汽可以通过非金属材质渗透进光路系统，这是导致了灰尘和碳氢化合物出现的源头。推荐使用不锈钢材质的配件，同时必须使用能去除最小到 0.01 微米微粒的过滤器来净化。

推荐使用带有不锈钢膜片的压力表，工业压力表会吸入空气，如果采用橡胶膜片，会

由于老化等原因产生碳氢化合物。

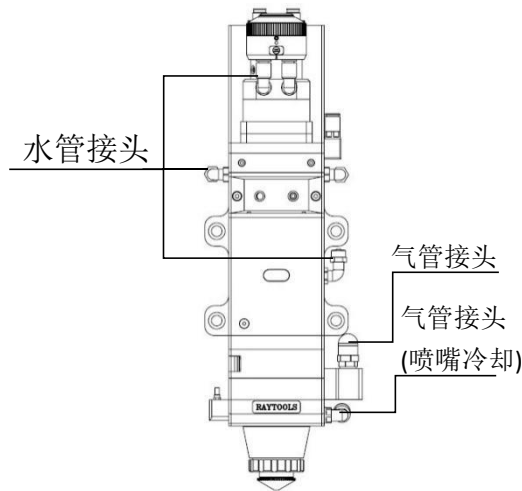


图 3.2 — 水管、气管接头位置

气体	纯度	水蒸气最大含量 (ppm)	碳氢化合物的最大含量 (ppm)
氧气	99.95%	<5 ppm	<1 ppm
氮气	99.99%	<5 ppm	<1 ppm
氩气	99.998%	<5 ppm	<1 ppm
氦气	99.998%	<5 ppm	<1 ppm
辅助气管管径 (外径)			10mm
冷却气管管径 (外径)			8mm



注意：不可随意更换气管接头，尤其不要用生料带进行接头的密封，否则会造成气路堵塞，无法进行正常切割，同时损坏激光头部件。

## 2.3 切割头线缆连接

本文主要介绍线缆与切割头部分的连接。驱动器控制部分接线参照详见各系列系统构成一布线图。

### 2.3.1 线缆与切割头的连接

将电机信号线缆，动力线缆分别与切割头上的对应连接器连接（如图 3.3），预留合适的长度后，将线缆穿入机床线缆履带槽内固定好。

### 2.3.2 连接线缆与驱动器连接

按线缆套管上的定义说明将电机动力线和信号线与驱动器上的对应接口连接好。

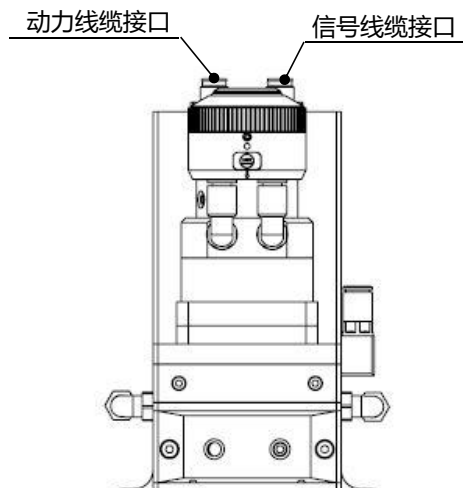


图 3.3 — 激光切割头的线缆接口



**注意：限位传感器低电平常闭输出模式。**

**注意：所有接线均在断电状态进行，接好线检查无误后方可上电调试。**

## 2.4 光纤输入接口

BM114 适用于绝大多数的工业激光发生器。其自身装备有准直镜组件。

光纤末端和切割头之间的连接部分称为光纤接头。常用的光纤接头包括 QBH、QD 等，每一款光纤接头都有其独特的固定方法。请参考相应的光纤接头使用介绍。图 3.4 所示为 QBH 接头的安装接口。



**警告：光学器件必须保持洁净，在使用之前必须清除所有灰尘。如果激光头为光纤垂直插入，那么就必须将激光头旋转 90 度到水平放置，再插入光纤以阻止灰尘从接口进入掉落在镜片表面。插好光纤后再固定激光头。**

## 2.5 光纤插入及接口方向调整

本文结合 QBH 接头说明光纤插入方法。

首先使 QBH 接口端面红点和旋转手轮红点要对齐；然后取下 QBH 防尘盖，将光纤输出端红色标识对准 QBH 红色标记，直线插入至底；接着顺时针旋转 QBH 手轮，听到“哒”的声音后到位，然后将手轮往上拉，再次顺时针旋转到底。（如图 3.4）

如果光纤接头插入接口时，光纤上的红点和激光头接口上的红点角度相差太远，导致无法对齐插入，这时可以参考下面步骤来调整激光头上光纤接口的位置来解决这个问题。如图 3.4 所示，用扳手拧松该零件图示位置的 4 颗锁紧螺钉，旋转 QBH 接口，使红色标记到位后拧紧锁紧螺钉。

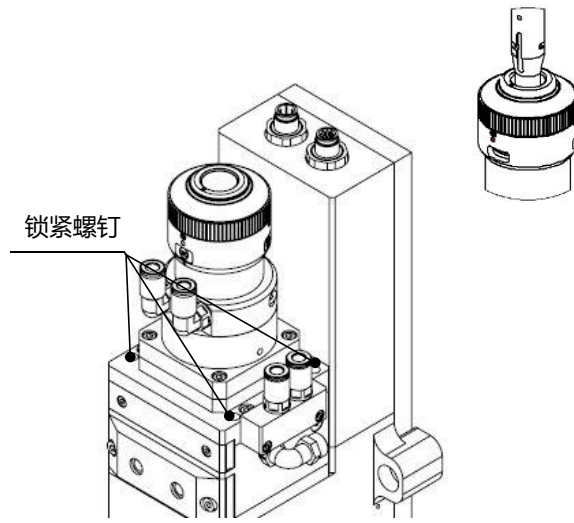


图 3.4 — QBH 接口插光纤示意图

## 3 系统装机调试

### 3.1 ETC\_F100 装机

#### 3.1.1 接口与信号

##### 1. 接口

接口	描述
CON1	DB15 母座，连接伺服驱动器的接口。
CON2	连接外部 I/O 设备的接口。
CON3	连接 24V 直流电源的接口。
CON4	连接外部 I/O 设备的接口。

##### 2. 信号

CON1 接口的引脚信号：

引脚	说明
1	OUT_Servo_DA（驱动器速度指令）
2	Servo_TGON（驱动器抱闸信号）
3	Servo_CLR（驱动器报警清除信号）
4	Servo_OS（驱动器零速钳位，用于控制电机锁轴）
5	PGND（电源地）
6	E1_A_N（编码器 A 相负）
7	E1_B_N（编码器 B 相负）
8	E1_C_N（编码器 C 相负）
9	AGND（模拟地）
10	Servo_ALM（驱动器报警信号）
11	Servo_SON（驱动器使能信号）
12	VDD_24V（电源）
13	E1_A_P（编码器 A 相正）
14	E1_B_P（编码器 B 相正）
15	E1_C_P（编码器 C 相正）

CON2 接口的引脚信号：

引脚	说明
----	----

N/A	/
N/A	/
报警输出	发生异常报警时，输出高电平信号，常态为高阻态
回零	标定的输入信号
模拟地	模拟信号共地，模拟信号包括：焦点设置输入、焦点反馈输出
焦点设置	焦点高度设置输入信号，为模拟量
焦点反馈	输出当前的焦点高度，为模拟量
抱闸+	带抱闸功能电机的抱闸信号线，负极接电源负。ETC-F100 内部自带继电器，可直接接抱闸线

CON4 接口的引脚信号：

引脚	说明
急停输入	出现状况时，按急停按键可以实现紧急停止，OUT_Servo_DA 输出 24V
N/A	/
调焦到位	焦点到达设置高度后输出 24V
N/A	/
N/A	/
调焦使能	上升沿控制调焦开，下降沿控制调焦关
下限位	下限位输入信号，低电平有效
上限位	上限位输入信号，低电平有效

注：以上表格说明只针对出厂默认设置的 ETC-F100 控制器。为适配外部电路，ETC\_F100 内部有跳线帽可选择输入信号低电平有效或高电平有效，选择输出信号低电平有效或高电平有效，需更改相应信号电平时，请联系供应商更改。

### 3.1.2 配线

电机是交流伺服电机，在驱动器接线端 L1、L2 和 L1C、L2C 分别接 220V 交流 L 和 N。接线方式详见图 4.1。

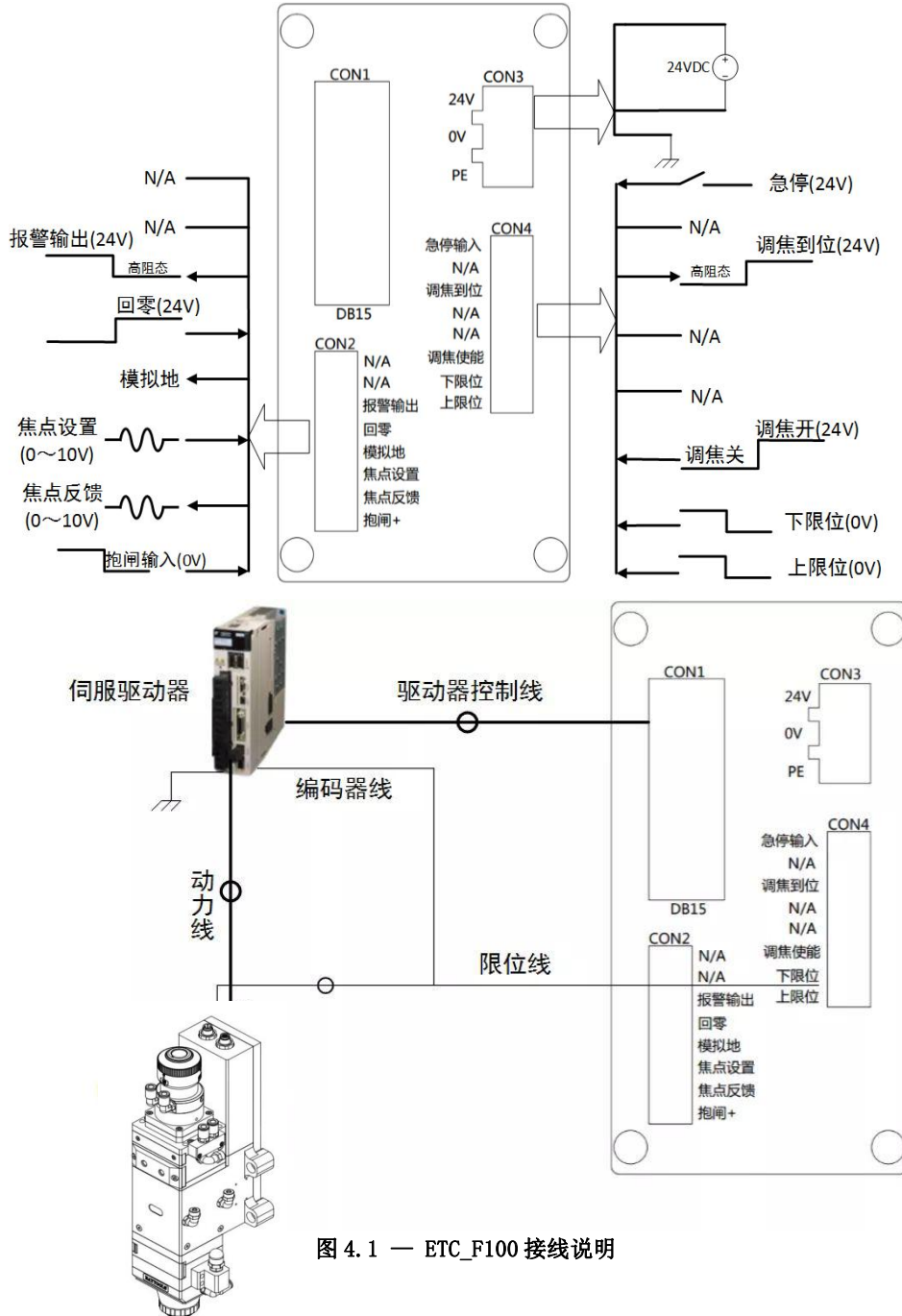


图 4.1 — ETC\_F100 接线说明

限位信号：限位示意图详见图 4.2。

棕色	白棕色	绿色	白绿色
+24V	0V	上位	下限位

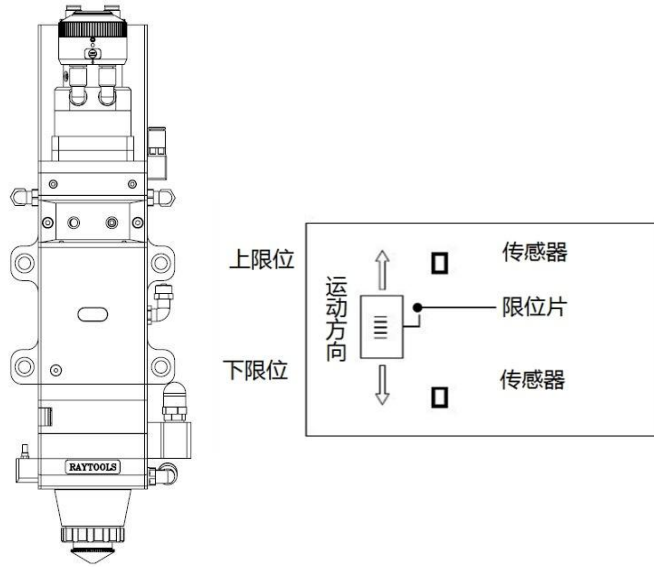


图 4.2 — 限位示意图

注：限位传感器是低电平有效，常闭信号，不触发时持续输出 0V 信号。  
 3.1.3 ETC\_F100 外形尺寸

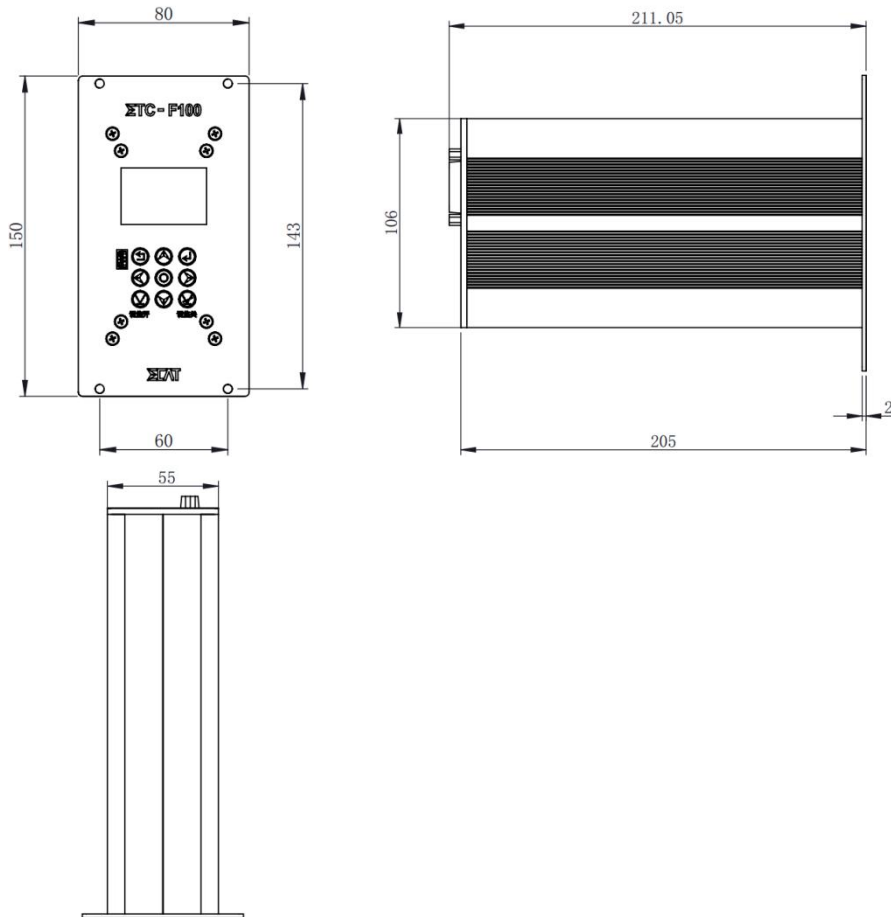


图 4.3 — ETC F100 外形尺寸（单位：mm）

### 3.1.4 驱动器外形尺寸

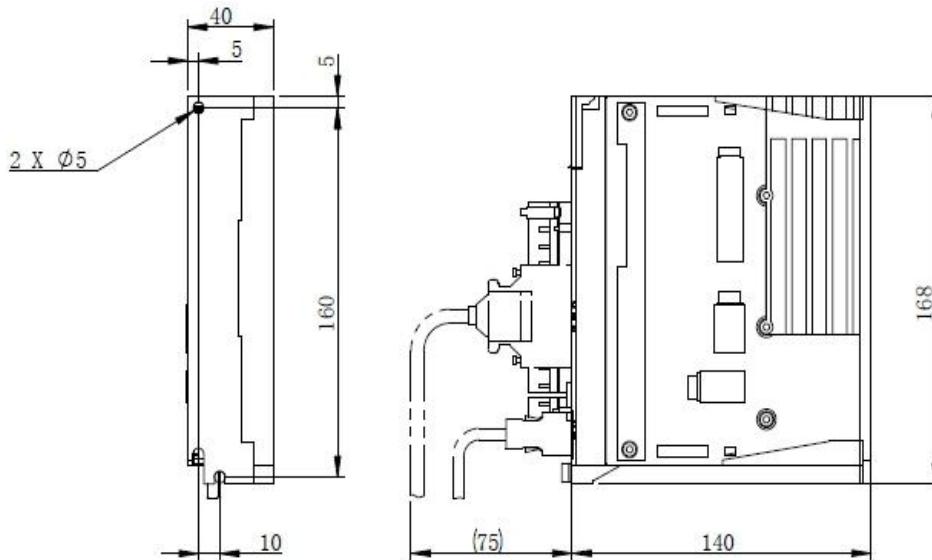


图 4.4 一驱动器外形尺寸（单位：mm）

## 3.2 非总线位置环-BC

### 3.2.1 配线

电机是交流伺服电机，需要在驱动器接线端，L1、L2 和 L1C、L2C 分别接 220V 交流 L 和 N。接线方式详见图 4.5，驱动器安装尺寸详见图 4.4。

限位信号：限位示意图详见图 4.2。

棕色	白棕色	绿色	白绿色
+24V	0V	上限位	下限位

注：限位传感器是低电平有效，常闭信号，不触发时持续输出 0V 信号。

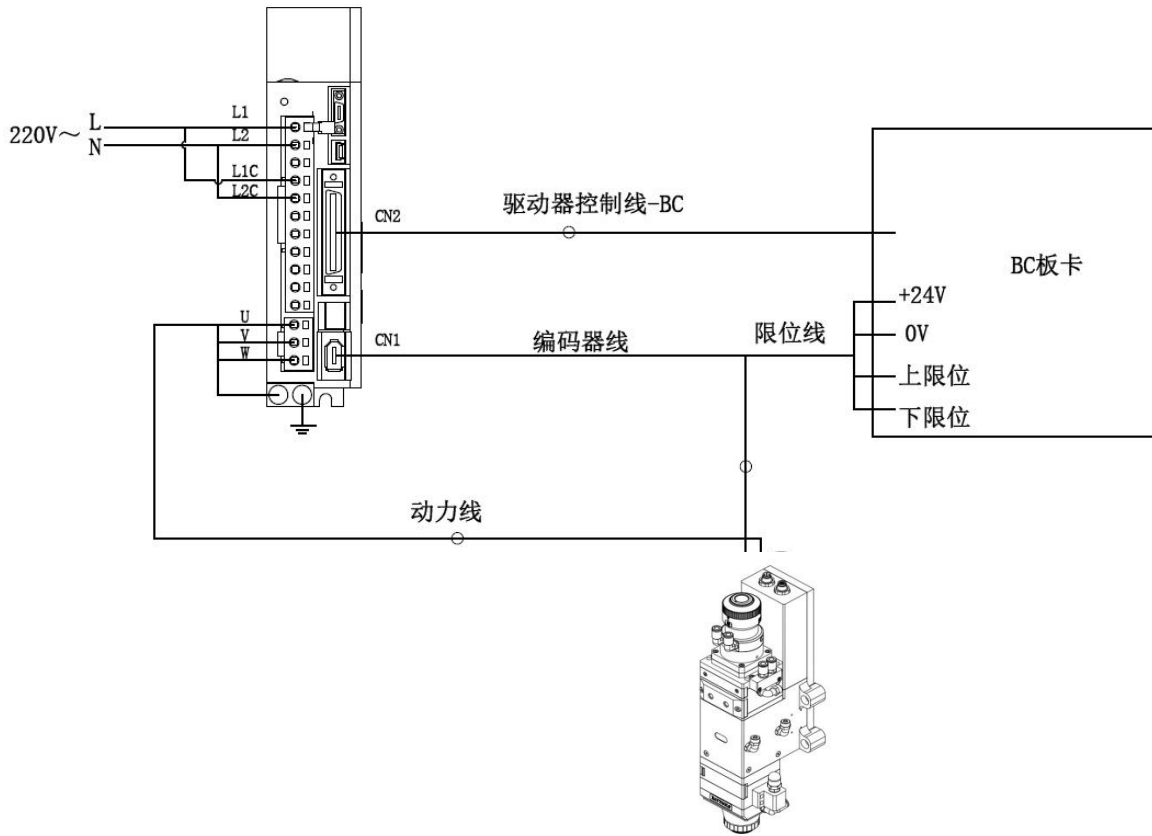


图 4.5 — 非总线位置环-BC 配线图

### 3.2.2 软件设置

打开平台配置工具后，输入下图 4.6 的值：

1. 按图设置参数。
2. 选择 J 轴检测，开环点动使能，在  $(-12\text{mm} \sim +10\text{mm})$  行程内运动或检测编码器，确定编码器方向。
3. 保存参数，进入界面。

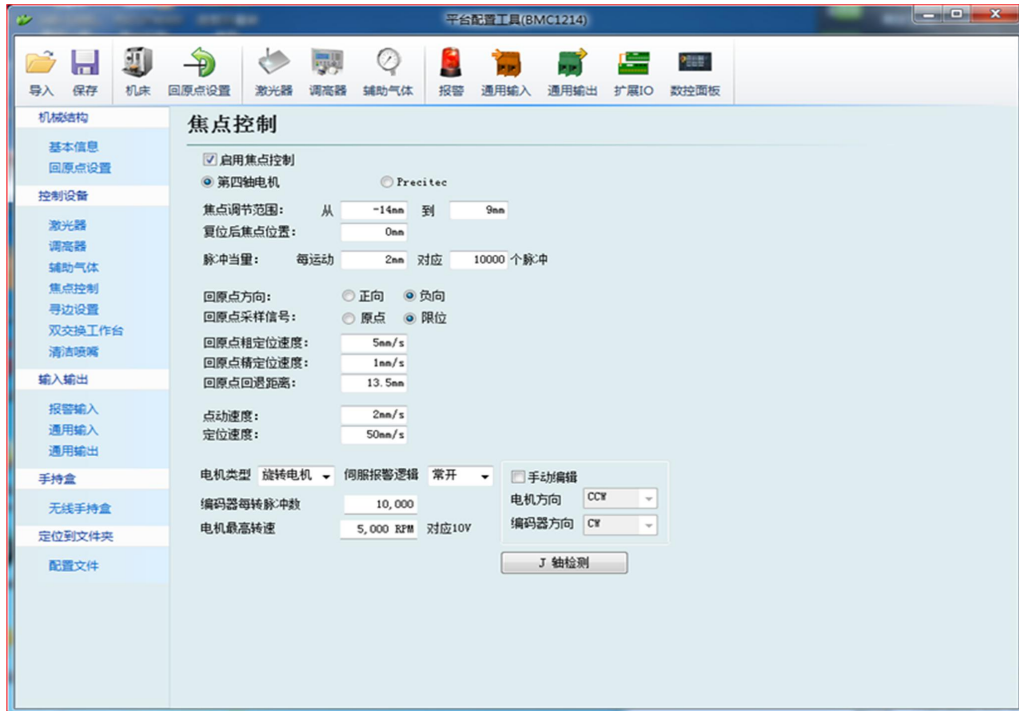


图 4.6 一平台配置工具

### 3.2.3 界面操作

1. 寸动 J 轴，检查动作是否正常（距离“螺距”和方向），0 刻度向上运动为 J+。
2. 缓慢移动 J 轴使其碰到正负限位，检查方向、限位信号是否正常
3. 点击回零图标，J 轴向负方向移动，碰到负限位后进行二次回零，此时零点位置与零焦位置重合，回零完成。

注：

1. 点击+，镜筒向上运动，到达正限位，点击-，镜筒向下运动，到达负限位。
2. 回原点方向负向，以下限位为采样信号。
3. 螺距 2mm, 10000 个脉冲一圈。
4. 定位速度建议设置 50-100mm/s。



图 4.7—操作界面

## 3.3 非总线速度环-BC

### 3.3.1 配线

电机是交流伺服电机，需要在驱动器接线端，L1、L2 和 L1C、L2C 分别接 220V 交流 L 和 N。

接线方式详见图 4.8，驱动器安装尺寸详见图 4.4。

限位信号：限位示意图详见图 4.1。

棕色	白棕色	绿色	白绿色
+24V	0V	上位	下限位

注：限位传感器是低电平有效，常闭信号，不触发时持续输出 0V 信号。

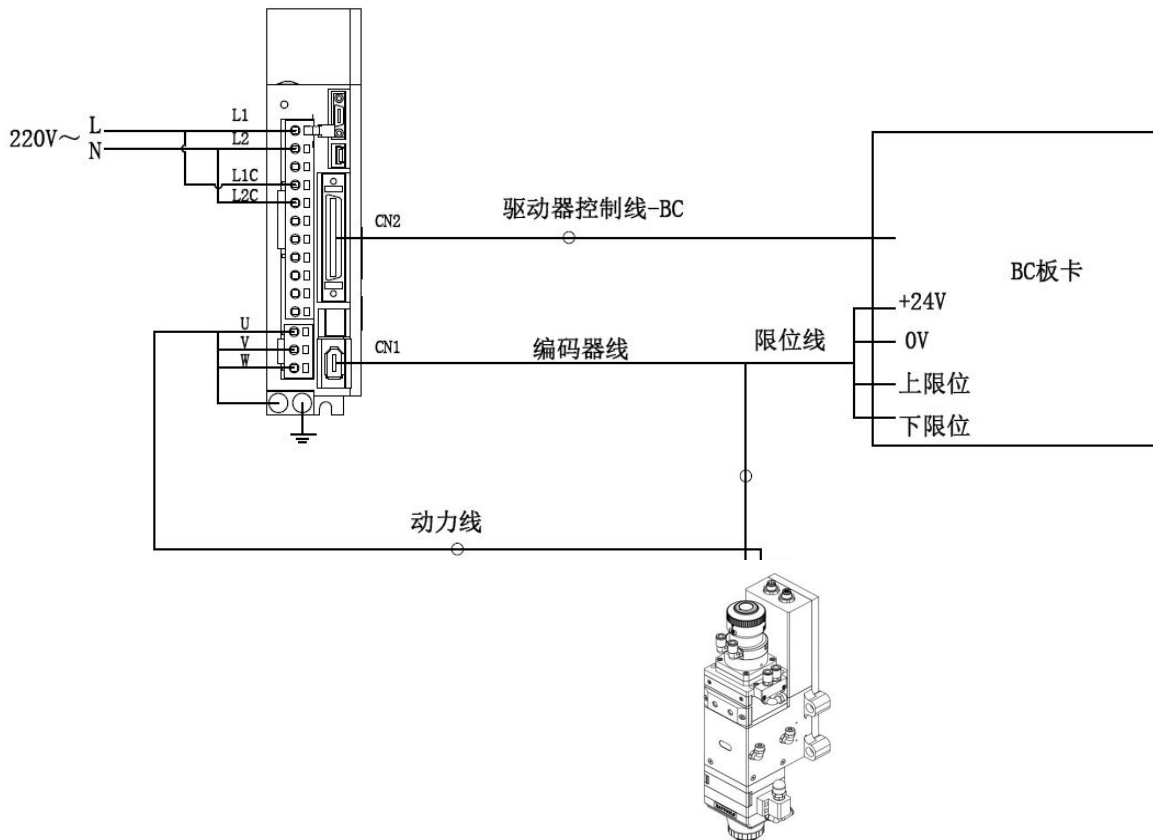


图 4.8 — 非总线速度环-BC 配线图

### 3.3.2 软件设置

轴参数设置参照图 4.9 所示。

进入 J 轴检测，“闭环点动使能”，寸动 J 轴，检查动作是否正常，0 刻度向上运动为 J+，编码器与速度检测。

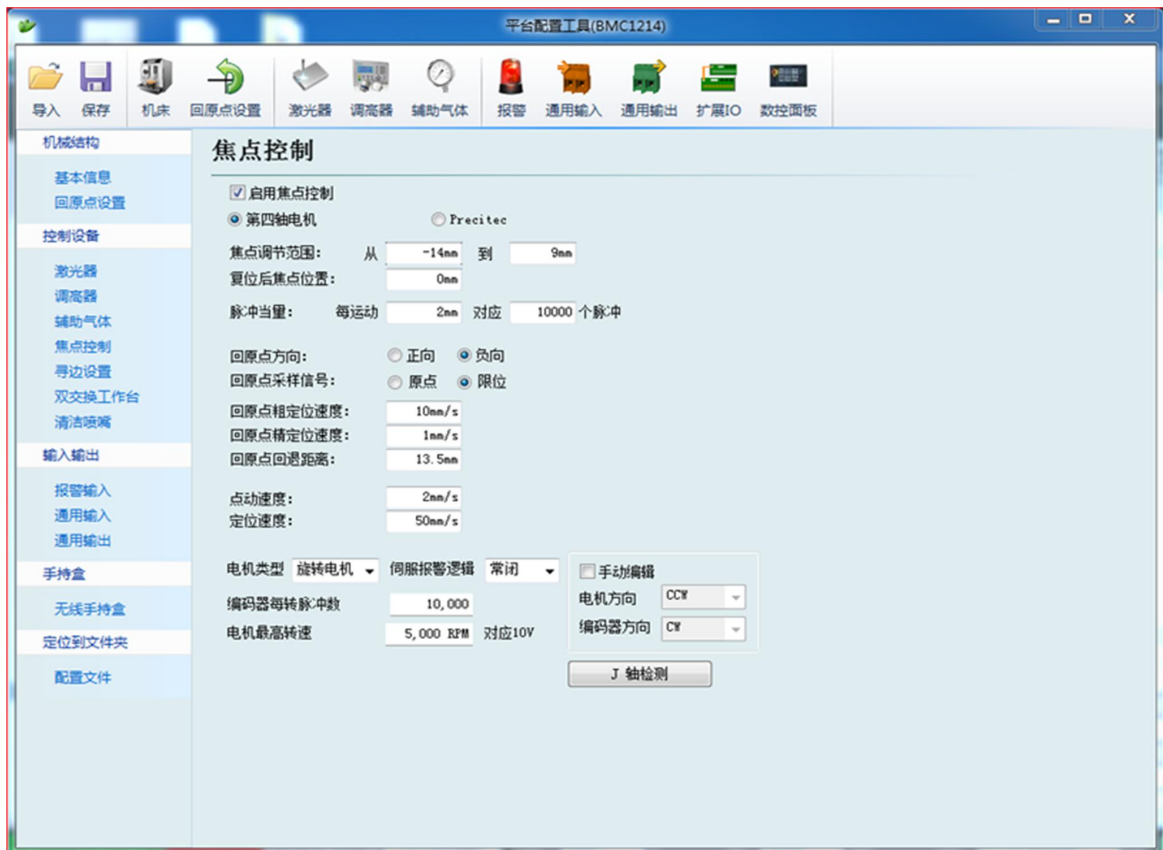


图 4.9—平台配置工具

### 3.3.3 界面操作

1. 接上限位线，确认无报警后，寸动 J 轴，检查动作是否正常（距离“螺距”和方向），0 刻度向上运动为 J+。

2. 缓慢移动 J 轴使其碰到正负限位，检查信号、方向是否有误（正负限位接线有管套标示）

3. 点击回零图标，J 轴向负方向移动，碰到负限位后进行二次回零，此时零点位置与零焦位置重合，回零完成。

注：

1. 点击+，镜筒向上运动，到达正限位，点击-，镜筒向下运动，到达负限位。

2. 回原点方向负向，以下限位为采样信号。

3. 螺距 2mm, 10000 个脉冲一圈。

## 4. 定位速度建议设置 50-100mm/s。



图 4.10—操作界面

## 4 光束调中与调焦

### 4.1 光束调中 (QBH 接口)

切割质量很大程度上取决于透镜居中与否。透镜未居中，激光光束可能接触喷嘴或内壁，产生高温变形。在更换喷嘴后或切割质量下降时，需要考虑进行透镜调中操作。

BM114S 激光切割头的调中可以通过调整准直镜 X-Y 方向的位置来完成。调节螺丝位于切割头的上面如图 5.1 所示。通过内六角扳手可调松或者拧紧调节螺丝直到光束位于喷嘴中间位置。确保激光束从喷嘴中心输出。常用的一种方法胶带打点法：

取一块透明的胶带展平贴到喷嘴中心孔端面正下方；

打开激光器内部的引导红光找到并观察透明胶带上红光相对喷嘴中心的位置。通过调节螺丝将红色光斑调到喷嘴的相对中心位置；

下一步打开并调整激光发生器在 80W-100W 的功率范围，进行手动打点；

撕下胶带检查孔是否位于喷嘴中心；

重复以上步骤，找到光束最佳的相对喷嘴中心位置；

这种调中需要一系列的调整，是一般激光调中的基本操作。

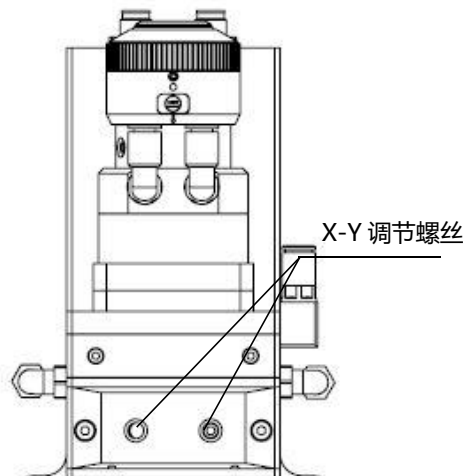


图 5.1 — 光束调中

### 4.2 调焦点位置

BM114 配备了自动调焦系统，但是初始设置或更换了镜片、激光器等时仍需要手动打点来重新确定焦点位置。关于操作系统参数详细设置请参照系统使用说明。

手动打焦点可参照如下步骤：

1. 使激光头刻度显示至最大值，激光功率范围设置为 80-100w；
2. 然后每移动 0.5mm 以内（越小越好）在美纹纸上开激光打一个孔；
3. 数次打孔，最终对比找出孔径最小的孔所对应的刻度即为零焦，即此时焦点刚好在喷嘴端面处。

## 5 维护

### 5.1 清洁镜片

激光切割的加工工艺特点，需定期维护镜片，建议保护镜一周清洁一次，准直镜和聚焦镜 2~3 月清洁一次。为了方便维护保护镜，保护镜座采用了抽屉式结构。（图 6.1）

镜片的清洁

a. 使用工具：防尘手套或指套、长纤维脱脂棉棒、乙醇、橡胶气吹等。

b. 清洗方法：

1. 左手大拇指和食指带上指套；

2. 将乙醇喷洒到脱脂棉棒上；

3. 左手大拇指和食指轻轻捏住镜片的侧面边缘。（注意，指套不能碰到镜片表面，以免留下痕迹）；

4. 将镜片正对双眼，右手拿好脱脂棉棒，从下往上或者从左往右，单一方向轻轻拭擦镜片，（切忌不能来回擦拭，以免镜片二次污染），并用橡胶气吹吹拂镜片表面。正反两面都要清洁，清洁完后再次确认不能有以下残留：清洁剂、脱脂棉、异物、杂质。

### 5.2 镜片的拆卸与安装

整个过程需在一个洁净的场所完成，且拆装镜片时必须带上防尘手套或指套。

#### 5.2.1 保护镜片的拆装

保护镜为易损件，损坏后需更换。

- 如图 6.1，拨开卡扣，打开保护镜盖子，捏住抽屉式镜座两边拉出保护镜座；
- 取下保护镜压圈，戴好指套取出镜片；
- 清洁镜片、镜座和密封圈，如弹簧密封圈已损坏需换一个新的；
- 将擦拭干净的新镜片（不分正反面）安装到抽屉式镜座里；
- 装回保护镜压圈；
- 将保护镜座重新插回激光加工头，盖上保护镜盖子，扣紧卡扣。

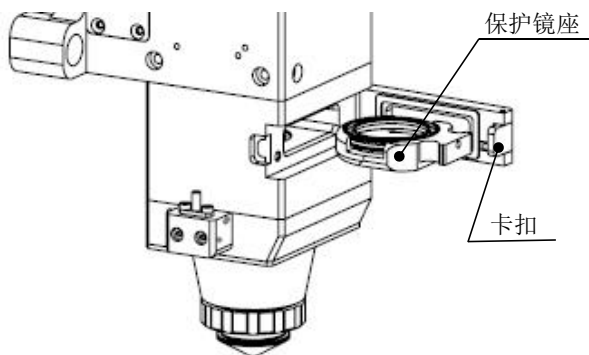


图 6.1 — 取出保护镜

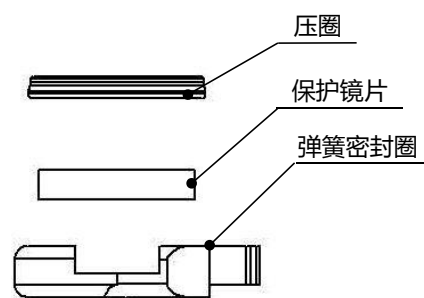


图 6.2 — 保护镜结构

#### 5.2.2 准直保护镜的拆装

准直保护镜为易损件，损坏后需更换。

- 用 2.5mm 的内六角扳手拧开准直保护镜组件的锁紧螺钉（如图 6.3 所示）；
- 取下准直保护镜压盖，捏住抽屉式镜座两边拉出准直保护镜座，与准直保护镜组件连接的部分用美纹纸封好，防止灰尘调入；
- ，戴好指套取出镜片；

- 清洁镜片、镜座和密封圈，如弹簧密封圈已损坏需换一个新的；
- 将擦拭干净的新镜片（不分正反面）安装到抽屉式镜座里；
- 装回密封圈；
- 将准直保护镜座重新插回激光加工头，盖上准直保护镜盖子，拧紧锁紧螺钉。

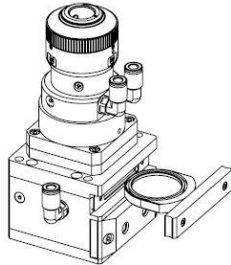


图 6.3 — 取出准直保护镜

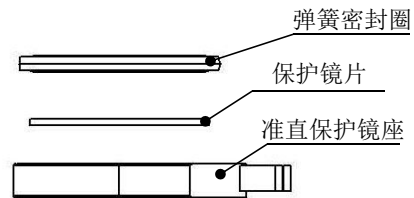


图 6.4 — 准直保护镜结构



**注意：**不可直接扳弹性密封圈的边缘将其拉出，这样非常容易损坏弹性密封圈。

### 5.2.3 准直镜片的拆装

- 拆装准直镜片参考如下步骤进行。
- 拆下激光头，移至洁净场所，清理干净激光头表面所有灰尘；
- 用 3mm 的内六角扳手拧开准直组件的锁紧螺钉（如图 6.5 所示），与准直组件连接的部分用美纹纸封好，防止灰尘调入；
- 拧出准直镜座，用拆镜工具取下弹簧压圈和准直镜；
- 清洁或更换准直镜片；
- 如图 6.6 按顺序重新组装好准直镜组件，注意弹簧压圈适当用力旋紧，并重新旋进准直组件中；
- 锁紧准直组件的锁紧螺钉；
- 使用前检查焦点位置是否在喷嘴孔中心，如不在中心，需重新调中操作。

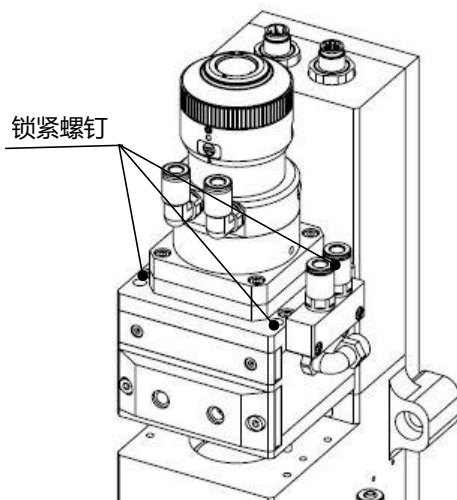


图 6.5 — 拆准直组件

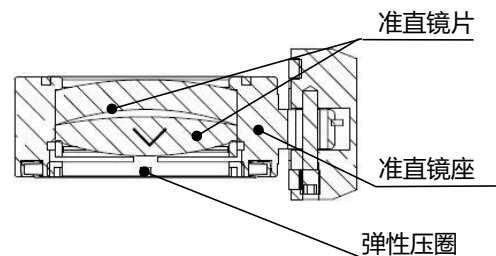


图 6.6 — 准直镜片安装示意图

### 5.2.4 聚焦镜片的拆装

- 拆装聚焦镜片参考如下步骤进行。
- 拆下激光头，移至洁净场所，清理干净激光头表面所有灰尘；
- 水平放置激光头，如图 6.7 所示，从下往上依次取下锁紧螺钉；
- 如图 6.8，用取镜工具取出聚焦镜座；
- 用取镜工具取下弹簧压圈和镜片；
- 更换或清洁聚焦镜片；
- 按图 6.9 所示（箭头）方向将聚焦镜片和弹簧压圈小心地安放到镜座内，适当用力旋紧压圈；
- 将聚焦镜座旋回聚焦镜筒内并拧紧；
- 按图 6.7 顺序重新装好，并锁紧螺钉；
- 检查焦点位置是否在喷嘴孔中心，如不在中心，需参考 3.1 步骤重新调中操作。

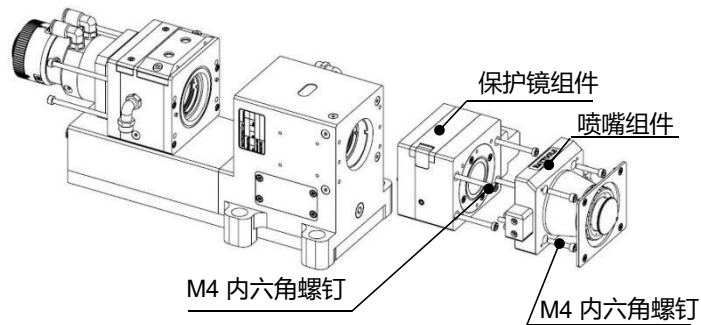


图 6.7 — 取镜

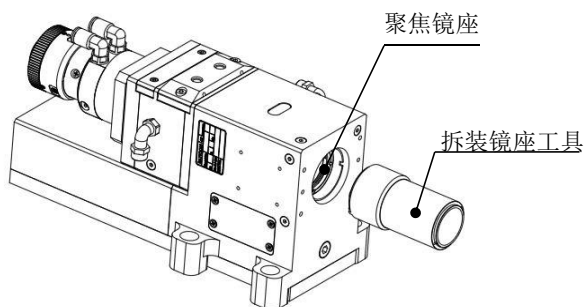


图 6.8 — 拆装聚焦镜座

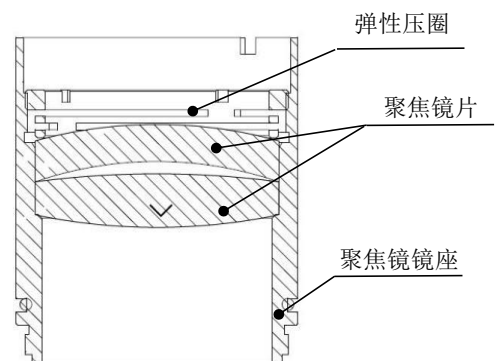


图 6.9 — 聚焦镜片安装示意图

### 5.3 更换喷嘴连接件

在激光切割的过程中，激光头难免会被撞到，这样就需要更换喷嘴连接件。

#### 5.3.1 更换陶瓷体

- 旋下喷嘴；
- 手按压陶瓷体，使其固定不偏斜，然后旋下压套；
- 将新陶瓷体的销孔和 2 个定位销对准，用手压住陶瓷体，旋上压套；
- 旋上喷嘴，用适宜的力度拧紧。

#### 5.3.2 更换喷嘴

- 拧下喷嘴；
- 换上新喷嘴，用适宜的力度重新拧紧。
- 更换喷嘴或陶瓷体后必须重新做一次电容标定。

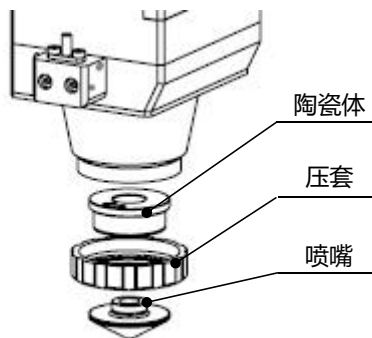


图 7.0 — 更换喷嘴连接件

### 5.4 ETC\_F100 故障分析

#### 5.4.1 报警信息

ETC\_F100 可能会产生如下报警信息：

##### 1. 上下限位报警

当系统检测到 Z 轴上限位或下限位的传感器信号时，会产生此报警。若不符合要求，请重新设置该传感器的位置。若一直显示此报警，请检查：

限位传感器是否被不明物体遮挡；

限位传感器安装不当。

##### 2. 编码器方向错误报警

当编码器脉冲增长的方向和指令方向不一致时，会产生编码器方向错误。在功能测试中，可以根据实际情况，选择运动方向正确与否，ETC-F100 会自动修正编码器方向。一般情况下，ETC-F100 是不会报此错误。

##### 3. 超出 Z 轴行程报警

当实际 Z 轴坐标大于 Z 轴行程上限或小于 0 时，会产生此报警。出现此报警时请注意：

Z 轴行程设置是否恰当；

刻度盘位置是否超行程。

4. 正常情况下，当驱动器出现报警时，会显示伺服报警。若驱动器正常，显示报警，则可能由以下情况引起：

伺服驱动器接线不正确；

外部干扰。

#### 5.4.2 常见问题分析

1. 实际调焦高度与设定调焦高度相差较大

参数设置不正确，丝杆导程与实际导程不匹配会导致此问题。

2. 标定过程异常终止

刻度盘在上限位点附近：刻度盘处于上限位时，在进行伺服标定时会出现此异常。

下限位位置过高：当下限位传感器安装不当，处于焦点位置时，在进行焦点标定时会发生此异常。

Z 轴行程设置有误：Z 轴行程过小时，在进行焦点标定时可能会发生此异常。

3. 回零或点动时驱动器报 C90 异常

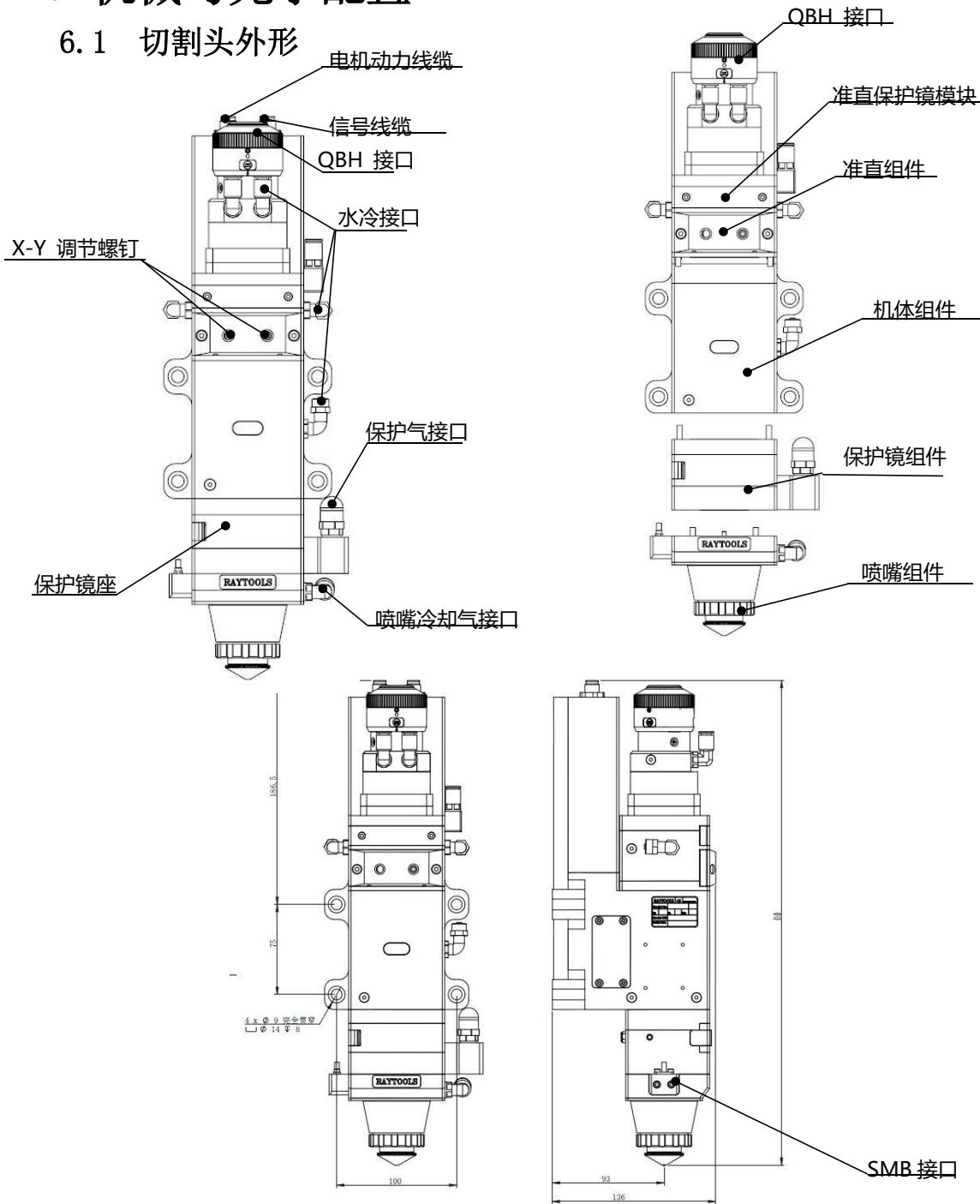
若编码器线连接正常，则此异常很可能是由外部干扰导致，可将驱动器供电连接电源滤波器后再接电源。

4. 屏幕显示异常

由于外部干扰可能会导致屏幕异常显示，出现此异常时请将 ETC-F100 断电重启。

## 6 机械与光学配置

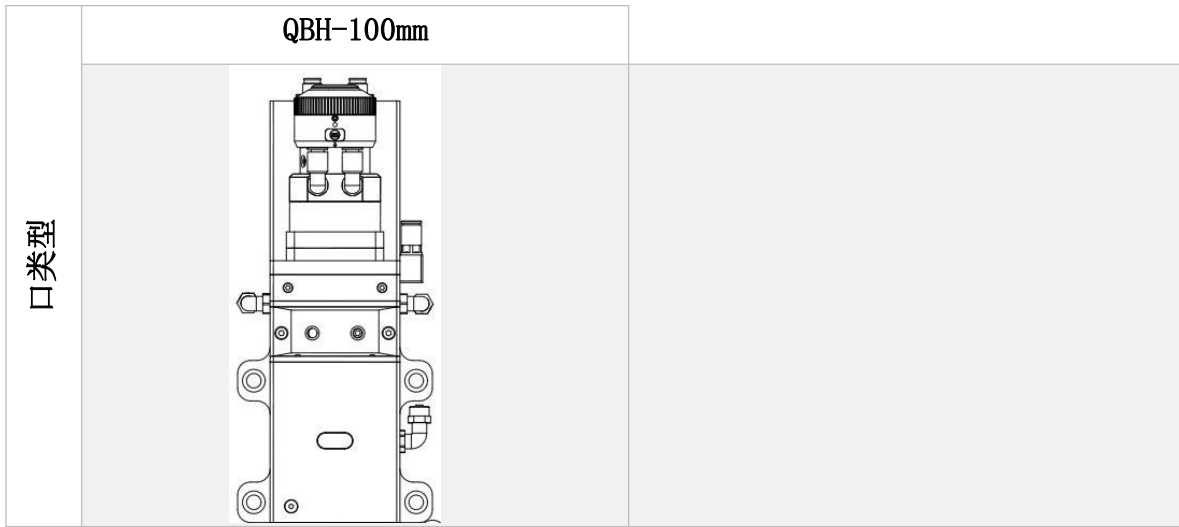
### 6.1 切割头外形



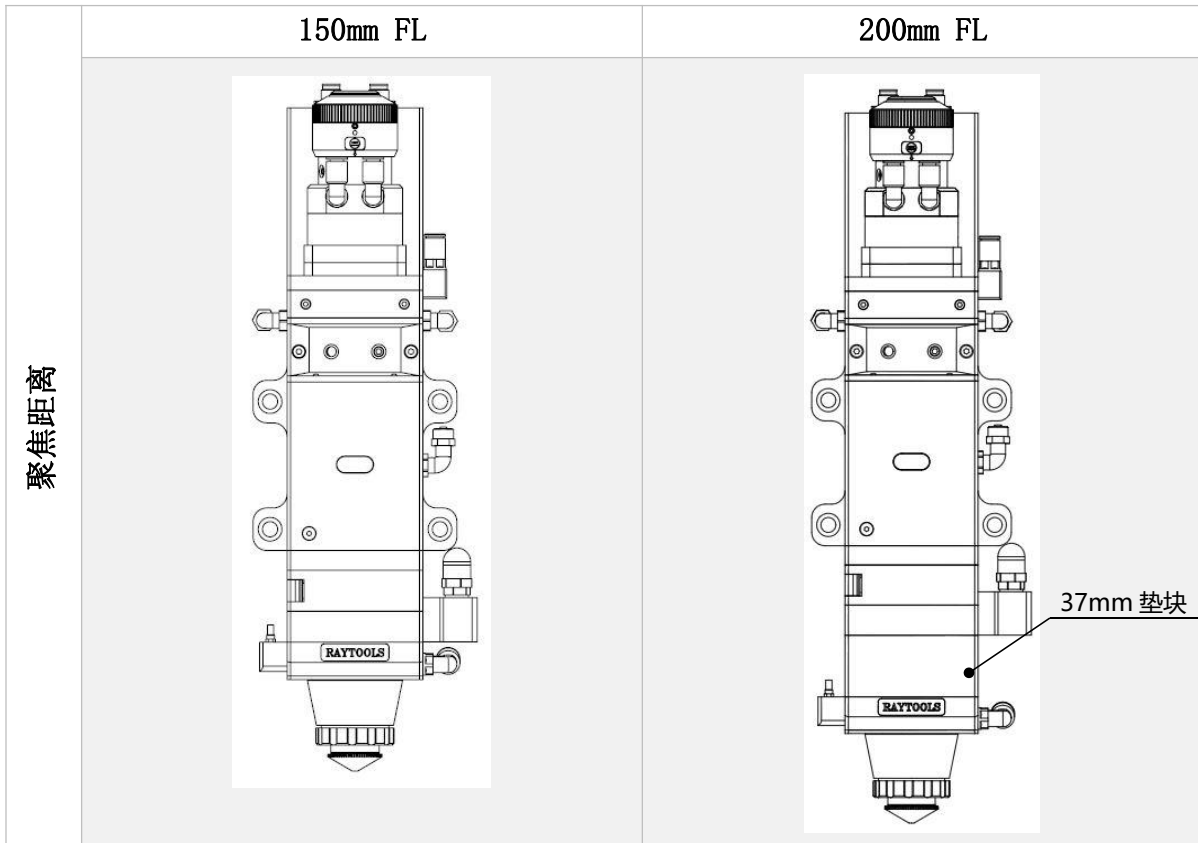
CL/mm		100	
FL/mm		150	200
H/mm	QBH	403	440

## 6.2 切割头配置示意图

### 6.2.1 接口类型



### 6.2.2 聚焦焦距



## 6.3 物料配置清单

### 6.3.1 光纤接口

光纤接口	光纤接口料号
QBH (水冷)	211FIA1003
QD (水冷)	211FIA0014

### 6.3.2 准直/聚焦镜

镜片规格	镜片料号
D37-EFL100H 双凸镜	110255AACBHP0180
D37-EFL100H 弯月镜	110255AAF BHP0181
D37-EFL150H 双凸镜	110255AACBHP0182
D37-EFL150H 弯月镜	110255AAF BHP0183
D38.1-BFL200H 双凸镜	110255AACBDG0082
D38.1-BFL200H 弯月镜	110255AAFBDG0083

### 6.3.3 镜组

激光头配置	镜组类别	镜座组件料号
100	准直镜组	120A30600A
150	聚焦镜组	120A30700A
200	聚焦镜组	120A30800A

### 6.3.4 保护镜

保护镜片规格	保护镜片料号	密封圈规格	密封圈料号
1.5DIA .06T FS (上)	211LCG0009	∅ 42.5	11021M2110005
D37*7 (下)	110255IAG0004		

### 6.3.5 喷嘴

单层喷嘴规格	单层喷嘴料号	双层喷嘴规格	双层喷嘴料号
0.8mm	120GJT0508	0.8mm	120GJT0608
1mm	120GJT0510	1mm	120GJT0610
1.2mm	120GJT0512	1.2mm	120GJT0612
1.5mm	120GJT0515	1.5mm	120GJT0615
2mm	120GJT0520	2mm	120GJT0620
2.5mm	120GJT0525	2.5mm	120GJT0625
3mm	120GJT0530	3mm	120GJT0630

3.5mm	120GJT0535	3.5mm	120GJT0635
4mm	120GJT0540	4mm	120GJT0640
4.5mm	120GJT0545	4.5mm	120GJT0645
5.0mm	120GJT0550	5mm	120GJT0650

### 6.3.6 线缆

线缆规格		线缆料号
编码器线	20M	ELNOC3320M00047
动力线	20M	ELNOD3220M00015
C200-安川控制线		ELNAB101M50007
柏楚位置环-安川控制线		ELNAB101M50023
柏楚速度环-安川控制线		ELNAB102M00041
超五类工业网络电缆-总线用		1104406A0003
安川编码器转 Aheadtechs 驱动器线缆		11044044445

### 6.3.7 陶瓷体

陶瓷体料号	120274100B
-------	------------