



# BM110E

## 总线智能切割头用户手册

---

**Empower** 嘉强

Hotline: 400-670-1510

Email: [sales@empower.cn](mailto:sales@empower.cn)

Add: 上海市 松江区东宝路8号



## 前言

感谢您选购本公司的产品！

本手册对激光切割头的安装调试做了详细说明，以便于您快速的开始使用本产品；如果您还有其它事项需要了解的，可直接咨询本公司。

由于产品功能的不断更新，您所收到的产品在某些方面可能与本手册的陈述有所出入。在此谨表歉意！

我们保留本文档的所有权利，包括本文档涉及已颁布的专利和已注册的其他商业所有权。严禁以不正当的方式使用本文档，尤其是复制以及传播给第三方。

本文档如果您发现错误，请尽快通知我们。

本手册中包含的数据只用于说明产品，不得将其视为担保物权的声明。

为客户的利益起见，我们会不断设法确保我们开发的产品符合最新的技术。

修订日期	发布版本	变更内容
2024.8.7	BM110E--1.0	初版发行

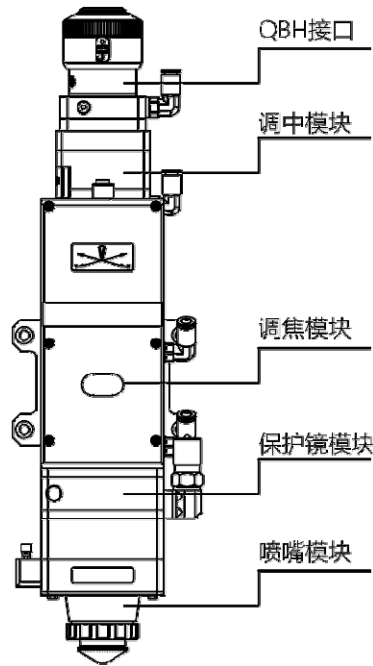
## 目录

1 概述 .....	4
1.1 产品特点.....	4
1.2 结构功能.....	5
2 机械安装.....	6
2.1 安装孔位.....	6
2.2 水管和气管连接.....	6
2.2.1 水冷接口.....	6
2.2.2 辅助气体接口.....	7
2.3 切割头线缆连接.....	8
2.3.1 线缆与切割头的连接.....	8
2.4 系统装机调试.....	9
2.41总线控制.....	10
2.42嘉强系统设置.....	11
3 光纤输入口.....	12
4.1 光纤插入及接口方向调整.....	12
4 光束调中与调焦.....	12
4.1 光束调中（QBH 接口）.....	12
4.2 调焦点位置.....	13
5 维护.....	14
5.1 清洁镜片.....	14
5.2 镜片的拆卸与安装.....	14
5.2.1 保护镜片的拆装.....	15
5.2.2 准直保护镜的拆装.....	15
5.2.3 准直镜片的拆装.....	16
5.2.4 聚焦镜片的拆装.....	17

5.3 更换喷嘴连接件.....	19
5.3.1 更换陶瓷体.....	19
5.3.2 更换喷嘴.....	19
6 机械与光学配置.....	20
6.1 切割头外形.....	20
6.2 切割头配置示意图.....	21
6.2.1 准直焦距.....	21
6.2.2 聚焦焦距.....	21
6.3 部分料号配置表.....	22
6.3.1 光纤接口.....	22
6.3.2 准直/聚焦镜.....	22
6.3.3 镜组.....	22
6.3.4 保护镜.....	22
6.3.5 喷嘴.....	23
6.3.6 线缆.....	23
6.3.7 陶瓷体.....	23

# 1 概述

本手册涵盖 BM110E 系列产品的基本安装，出厂设置，操作使用和保养服务等各个环节的概括说明。具体光学机械定制配置较多，本手册说明仅对其主要的单元部件进行介绍。



## 1.1 产品特点

- 优化的光学配置和平滑高效的气流设计；
- 自动调焦范围+10~-15mm，调节精度 0.05mm；
- 搭配 D30 的复合镜片，最高光纤输入功率可承载 3.3KW；
- 聚焦镜片驱动最大加速度 10m/s<sup>2</sup>，最大速度 6m/min；
- 采用抽屉式镜座，使得保护镜片更换快速、简单；
- 准直和聚焦均采用复合镜片，获得最优的光学质量和切割效果；
- 具备 QBH 接口，可与各种光纤激光器进行适配。

## 1.2 结构功能

如图 1 所示，激光头由准直水冷模块、准直调中模块、聚焦驱动模块、保护镜模块、喷嘴模块五个基本单元组成。

- 调中模块：完成光纤准直功能，将入射的激光准直成平行光束并具有调中功能；
- 聚焦模块：将准直后的光束聚焦成高功率密度的会聚光束，并通过驱动装置实现焦点位置自动调整；
- 保护镜模块：保护镜片可以保护聚焦镜片免于返渣的损伤，延长聚焦镜片使用寿命；
- 喷嘴模块：将会聚光束导引至加工工件，并产生高速气流喷射切缝完成高质量切割。

## 2 机械安装

### 2.1 安装孔位

BM110E 激光加工头与机床固定的安装孔大小及位置关系如图 3.1 所示。建议客户按照要求将激光头垂直于加工板面安装，并保证激光头锁紧，此为保证后续稳定的切割效果的前提之一。



注意：用于固定激光加工头安装板的 Z 轴电机滑台板应与机床导通，应良好的接地。

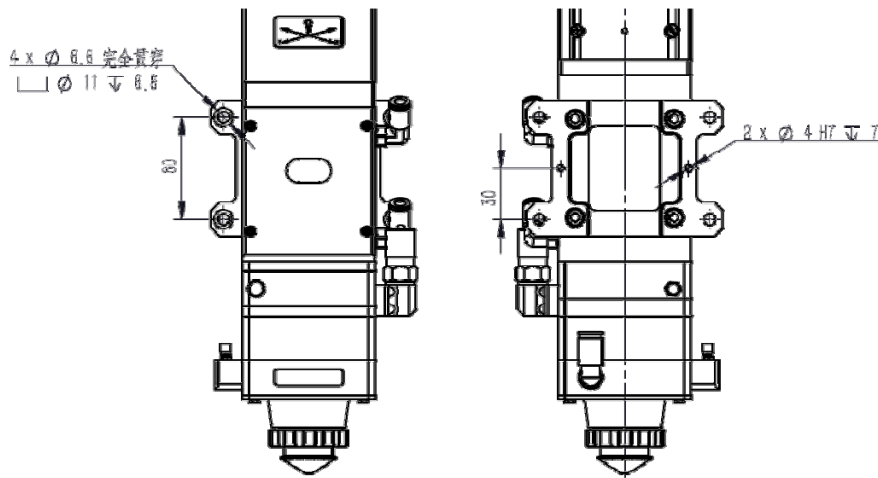


图 3.1 — 孔位安装

### 2.2 水管和气管连接

#### 2.2.1 水冷接口

BM110E 激光加工头备有 2 套冷却水的水路，其水进出的方向可以随意安排。需要注意的是在激光器功率大于 500 瓦时建议启用使用水冷。从图 3.2 中可以看出水冷接口的位置和数量，右侧表格详细列出了推荐的水流速度。

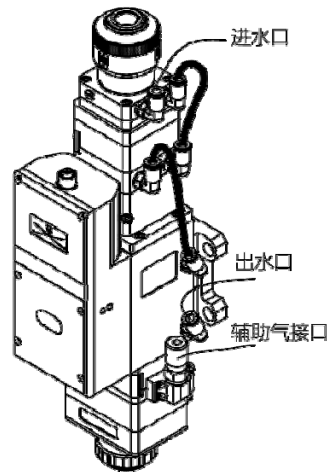


图 3.2 — 水管、气管接头位置

水管口径外径	6mm
最小流速	1.8 升/分钟 (0.48gpm)
入口压力	170-520kPa(30-60 psi)
入口温度	≥室温 / > 结露点
硬度 (相对于 CaCO3)	< 250mg/liter
PH 范围	6 to 8
可通过微粒大小	直径小于 200 微米

这款水冷接口的设计为闭环水冷系统，也能配合外部自由供水中使用，要符合上面列表中的要求。

### 2.2.2 辅助气体接口

辅助气体中的杂质如碳氢化合物和水蒸气会损坏镜片，引起切割功率波动同时也会导致工件切面前后不一致，下表是推荐使用的辅助气体规格，气体纯度越高，切割断面质量越好。

切割气体	纯度	水蒸气最大含量 (ppm)	碳氢化合物的最大含量 (ppm)
氧气	> 99.5%	<5 ppm	<1 ppm
氮气	> 99.95%	<5 ppm	<1 ppm

杂质可以在气体供应管路中被过滤掉，但氧气和水汽可以通过非金属材质渗透进光路系统，这是导致了灰尘和碳氢化合物出现的源头。推荐使用不锈钢材质的配件，同时必须使用能去除最小到 0.01 微米微粒的过滤器来净化。

推荐使用带有不锈钢膜片的压力表，工业压力表会吸入空气，如果采用橡胶膜片，会由于老化等原因产生碳氢化合物。



注意：不可随意更换气管接头，尤其不要用生料带进行接头的密封，否则会造成气路堵塞，无法进行正常切割，同时损坏激光头部件。

## 2.3 切割头线缆连接

本文主要介绍线缆与切割头部分的连接。驱动器等控制部分接线参照详见各系列系统构成一布线图。

### 2.3.1 线缆与切割头的连接

将拖链网线与切割头上的对应连接器连接（如图 3.3），预留合适的长度后，将线缆穿入机床线缆履带槽内固定好。

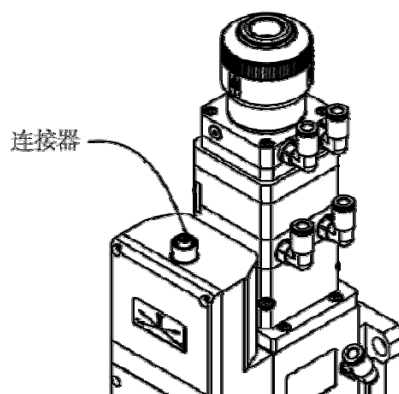


图 3.3 — 激光切割头的线缆接

注意：所有接线均在断电状态进行，接好线检查无误后方可上电调试。

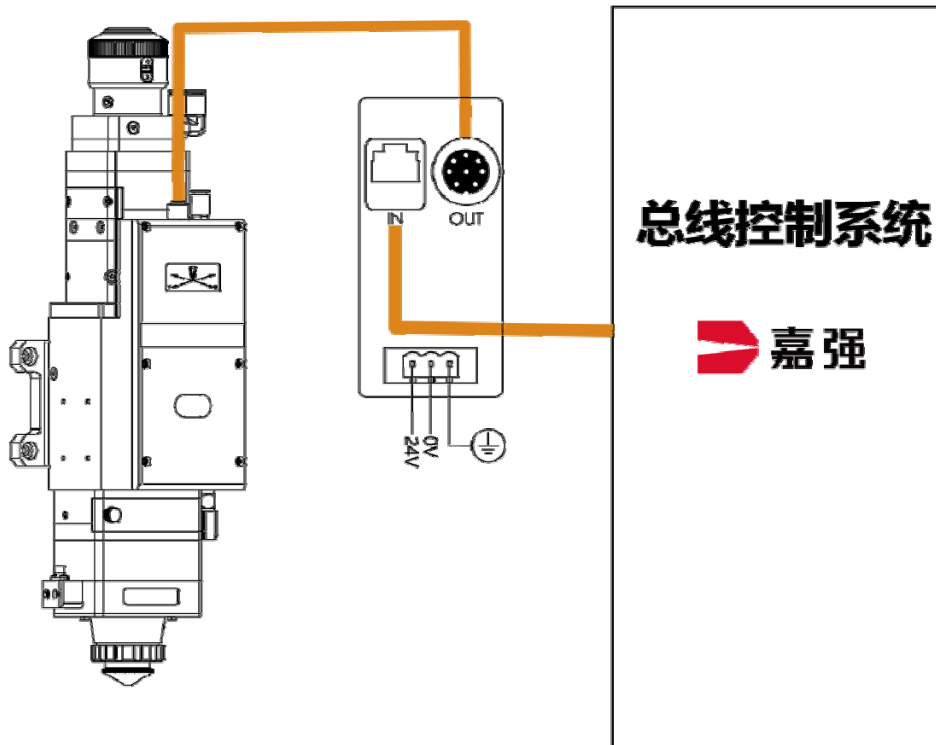
## 2.4 总线款安装调试



EPOE24

说明

序号	说明	备注
IN	输入接口	信号输入
OUT	输出接口	信号输出
24V	电源24V	用于电源接口处的24V
GND	电源0V	用于电源接口处的0V
PE	接地	用于接地



将 24V 电源连接到 I/O 导线板 (EPOE24) 上。

通过网线按照图示进行连接

根据系统说明书进行配置调试

## 嘉强系统设置

### 激光头

<p>品牌 嘉强</p> <p>型号 EM110E</p> <p>高度传感器信号端口 站号0: 传感器电容值</p> <p>焦点控制轴口 站号0: 调焦轴(EDS板载脉冲口)</p> <p><input type="checkbox"/> 使用第三方驱动器</p> <p> 当前激光头参数恢复出厂</p>	<p>调焦</p> <p><b>伺服参数</b></p> <p>电机方向 负向 *</p> <p>单圈脉冲数 8000 *</p> <p>螺距 2.00000毫米 *</p> <p>最大跟随误差 10.00毫米</p> <p><b>手动速度</b></p> <p>手动慢速度 0.30米/分</p> <p>手动快速度 0.60米/分</p> <p><b>自动速度</b></p> <p>速度 3.00米/分</p> <p>加速度 1500.00毫米/分<sup>2</sup></p> <p>加速时间 100毫秒</p>	<p><b>回原点参数</b></p> <p>回原点方式 增量式</p> <p>回原点方向和类型 正向 限位</p> <p>回原点速度 0.15米/分</p> <p>回退距离 11.50毫米</p> <p>回退后坐标设置为 0.00</p> <p>软限位范围 -15.00 ~ 10.00 毫米</p> <p>正硬限位信号 站号0: DI_10</p>
---	--	--

### 3. 光纤输入口

BM110E 适用于绝大多数的工业激光发生器。其自身装备有准直镜组件。

光纤末端和切割头之间的连接部分称为光纤接头。常用的光纤接头为 QBH，每一款光纤接头都有其独特的固定方法。请参考相应的光纤接头使用介绍。图 3.4 所示为 QBH 接头的安装接口。



**警告：**光学器件必须保持洁净，在使用之前必须清除所有灰尘。如果激光头为光纤垂直插入，那么就必须将激光头旋转 90 度到水平放置，再插入光纤以阻止灰尘掉落在镜片表面。插好光纤后再固定激光头。

#### 3.1 光纤插入及接口方向调整

本文结合 QBH 接头说明光纤插入方法。

首先使 QBH 接口端面红点和旋转手轮红点对齐；然后取下 QBH 防尘盖，将光纤输出端红色标识对准 QBH 红色标记，直线插入至底；接着顺时针旋转 QBH 手轮，听到“哒”的声音后，将手轮往上拉，再次顺时针旋转到底。（如图 3.4）

如果光纤接头插入接口时，光纤上的红点和激光头接口上的红点角度相差太远，导致无法对齐插入，这时可以参考下面步骤来调整激光头上光纤接口的位置。如图 3.4 所示，用扳手拧松该零件图示位置的 4 颗锁紧螺钉，旋转 QBH 接口，使红色标记到位后拧紧锁紧螺钉。

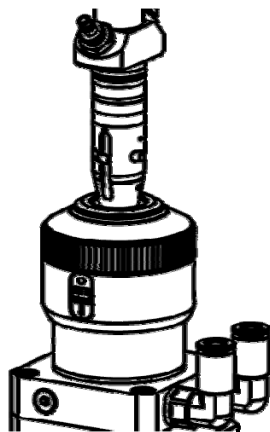


图 3.4 — QBH 接口插光纤示意图

## 4 光束调中与调焦

### 4.1 光束调中 (QBH 接口)

切割质量很大程度上取决于透镜居中与否。透镜未居中，激光光束可能接触喷嘴或内壁，产生高温变形。在更换喷嘴后或切割质量下降时，需要考虑进行透镜调中操作。

BM110E 激光切割头的调中可以通过调整准直镜 X-Y 方向的位置来完成。调节螺丝位于切割头的上面如图 5.1 所示。通过内六角扳手可调松或者拧紧调节螺丝直到光束位于喷嘴中间位置。确保激光束从喷嘴中心输出。常用的一种方法胶带打点法：

取一块透明的胶带展平贴到喷嘴中心孔端面正下方；

打开激光器内部的引导红光找到并观察透明胶带上红光相对喷嘴中心的位置。通过调节螺丝将红色光斑调到喷嘴的相对中心位置；

下一步打开并调整激光发生器在 80W-100W 的功率范围，进行手动打点；  
撕下胶带检查孔是否位于喷嘴中心；

重复以上步骤，找到光束最佳的相对喷嘴中心位置；

这种调中需要一系列的调整，是一般激光调中的基本操作。

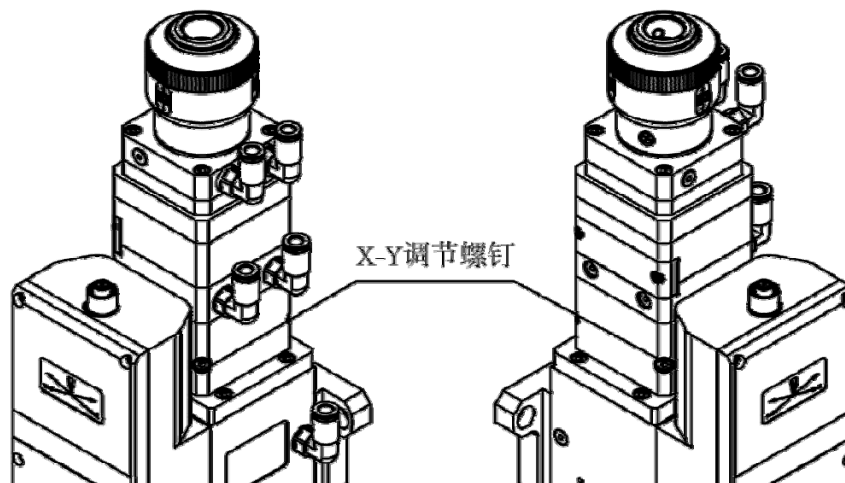


图 5.1 — 光束调中

## 4.2调焦点位置

BM110E 配备了自动调焦系统，但是初始设置或更换了镜片、激光器等时仍需要手动打点来重新确定焦点位置。关于操作系统参数详细设置请参照系统使用说明。

手动打焦点可参照如下步骤：

1. 使激光头刻度显示至最大值，激光功率范围设置为 80-100w；
2. 然后每移动 0.5mm 以内（越小越好）在美纹纸上开激光打一个孔；
3. 数次打孔，最终对比找出孔径最小的孔所对应的刻度即为零焦，即此时焦点刚好在喷嘴端面处。

## 5 维护

### 5.1 清洁镜片

激光切割的加工工艺特点，需定期维护镜片，建议保护镜一周清洁一次，为了方便维护保护镜，保护镜座采用了抽屉式结构。（图 6.1）

镜片的清洁：

a. 使用工具：防尘手套、指套、长纤维脱脂棉棒、乙醇、橡胶气吹。

b. 清洗方法：

- 1、左手大拇指和食指带上指套。
- 2、将乙醇喷洒到脱脂棉棒上。
- 3、左手大拇指和食指轻轻捏住镜片的侧面边缘。（注意，指套不能碰到镜片表面，以免留下痕迹）
- 4、镜片正对双眼，右手拿好脱脂棉棒，从下往上或者从左往右，单一方向轻轻拭擦镜片，（切忌不能来回擦拭，以免镜片二次污染），并用橡胶气吹吹拂镜片表面。正反两面都要清洁，清洁完后再次确认不能有以下残留：清洁剂、脱脂棉、异物、杂质。

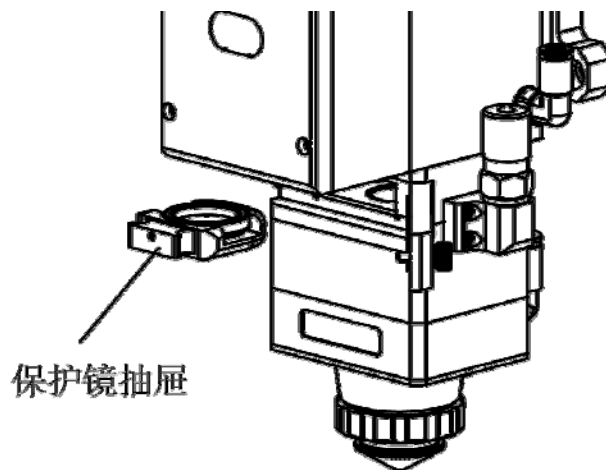


图 6.1 — 取出保护镜

### 5.2 镜片的拆卸与安装

整个过程需在一个洁净的场所完成，且拆装镜片时必须带上防尘手套或指套。

### 2.3.2 保护镜片的拆装

保护镜为易损件，损坏后需更换。

- 如图 6.2，拧开锁紧螺钉，打开保护镜盖子，捏住抽屉式镜座两边拉出保护镜座；
- 取下保护镜压圈，戴好指套取出镜片；
- 清洁镜片、镜座和密封圈，如弹簧密封圈已损坏需换一个新的；
- 将擦拭干净的新镜片（不分正反面）安装到抽屉式镜座里；
- 装回保护镜压圈；
- 将保护镜座重新插回激光加工头，盖上保护镜盖子，拧紧锁紧钉。

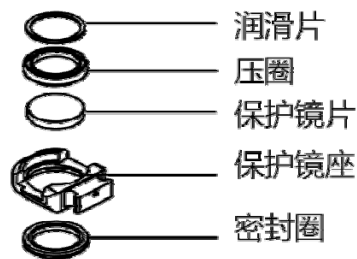


图 6.2 — 保护镜结构

### 2.3.3 准直保护镜的拆装

准直保护镜为易损件，损坏后需更换。

用 3mm 的内六角扳手拧开准直保护镜组件的锁紧螺钉（如图 6.3 所示）；

取下准直保护镜压盖，捏住抽屉式镜座两边拉出准直保护镜座，与准直保护镜组件连接的部分用美纹纸封好，防止灰尘调入；

戴好指套取出镜片；

清洁镜片、镜座和密封圈，若弹簧密封圈已损坏需换一个新的；

将擦拭干净的新镜片（不分正反面）安装到抽屉式镜座里；

装回密封圈；

将准直保护镜座重新插回激光加工头，盖上准直保护镜盖子，拧紧锁紧螺钉。

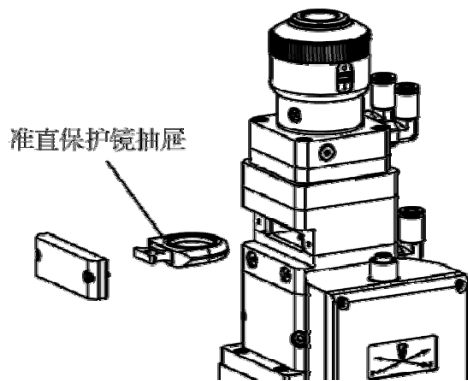


图 6.3 — 取出准直保护镜

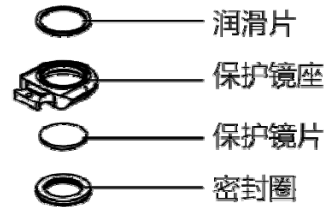


图 6.4 — 准直保护镜结构

注意：不可直接抠弹性密封圈的边缘将其拉出，这样非常容易损坏弹性密封圈。

### 2.3.4 准直镜片的拆装

- 拆装准直镜片参考如下步骤进行。



- 拆下激光头，移至洁净场所，清理干净激光头表面所有灰尘；
- 用 3mm 的内六角扳手拧开准直组件的锁紧螺钉（如图 6.5 所示），与准直组件连接的部分用美纹纸封好，防止灰尘调入；
- 拧出准直镜座，用拆镜工具取下弹簧压圈和准直镜；
- 清洁或更换准直镜片；
- 如图 6.6 按顺序重新组装好准直镜组件，注意弹簧压圈适当用力旋紧，并重新旋进准直组件中；
- 锁紧准直组件的锁紧螺钉；
- 使用前检查焦点位置是否在喷嘴孔中心，如不在中心，需重新进行调中操作。

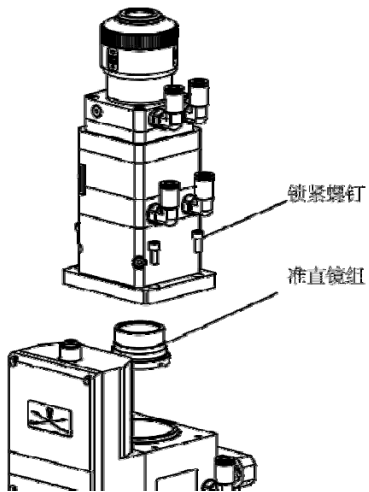


图 6.5 — 拆准直组件

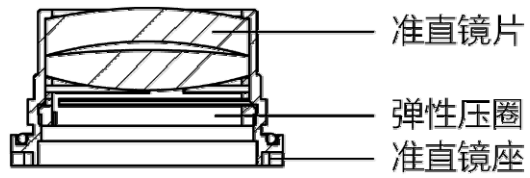


图 6.6 — 准直镜片安装示意图

### 2.3.5 聚焦镜片的拆装

- 拆装聚焦镜片参考如下步骤进行。
- 拆下激光头，移至洁净场所，清理干净激光头表面所有灰尘；
- 水平放置激光头，如图 6.7 所示，从下往上依次取下锁紧螺钉；

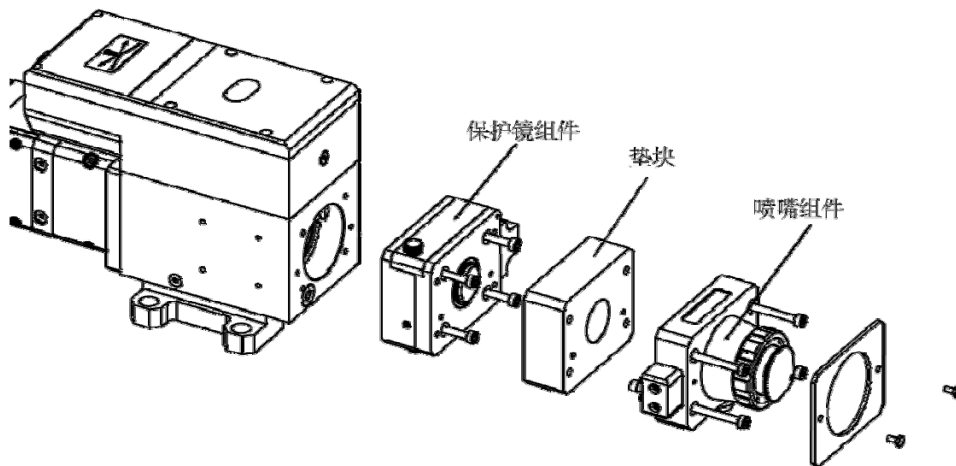


图 6.7 — 取镜

- 如图 6.8，用取镜工具取出聚焦镜座；

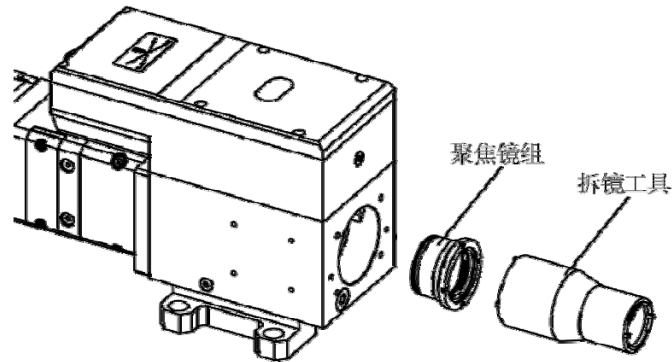


图 6.8 — 拆装聚焦镜座

- 用取镜工具取下弹簧压圈和镜片；
- 更换或清洁聚焦镜片；
- 按图 6.9 所示方向将聚焦镜片和弹簧压圈小心地安放到镜座内, 适当用力旋紧压圈；

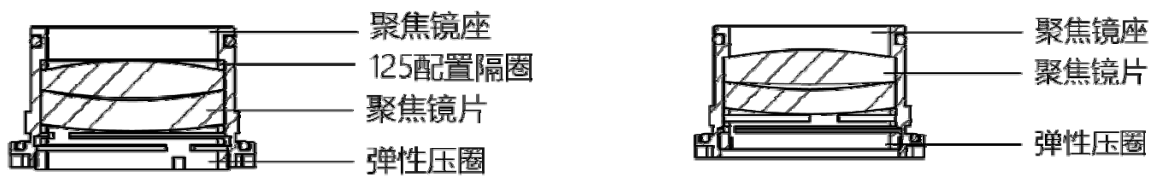


图 6.9 — 聚焦镜片安装示意图

- 将聚焦镜座旋回聚焦镜筒内并拧紧；
- 按图 6.7 顺序重新装好，并锁紧螺钉；
- 检查焦点位置是否在喷嘴孔中心，如不在中心，需参考 3.1 步骤重新进行调中操作。

## 2.4 更换喷嘴连接件

在激光切割的过程中，激光头难免会被撞到，这样就需要更换喷嘴连接件。

### 2.4.1 更换陶瓷体

- 旋下喷嘴；
- 手按压陶瓷体，使其固定不偏斜，然后旋下压套；
- 将新陶瓷体的销孔和 2 个定位销对准，用手压住陶瓷体，旋上压套；
- 旋上喷嘴，用适宜的力度拧紧。

### 2.4.2 更换喷嘴

- 拧下喷嘴；
- 换上新喷嘴，用适宜的力度重新拧紧。
- 更换喷嘴或陶瓷体后必须重新做一次电容标定。

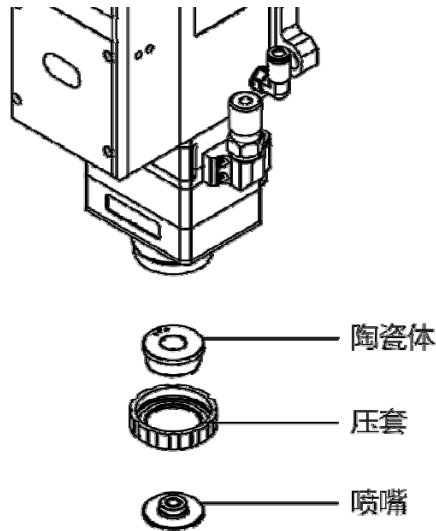
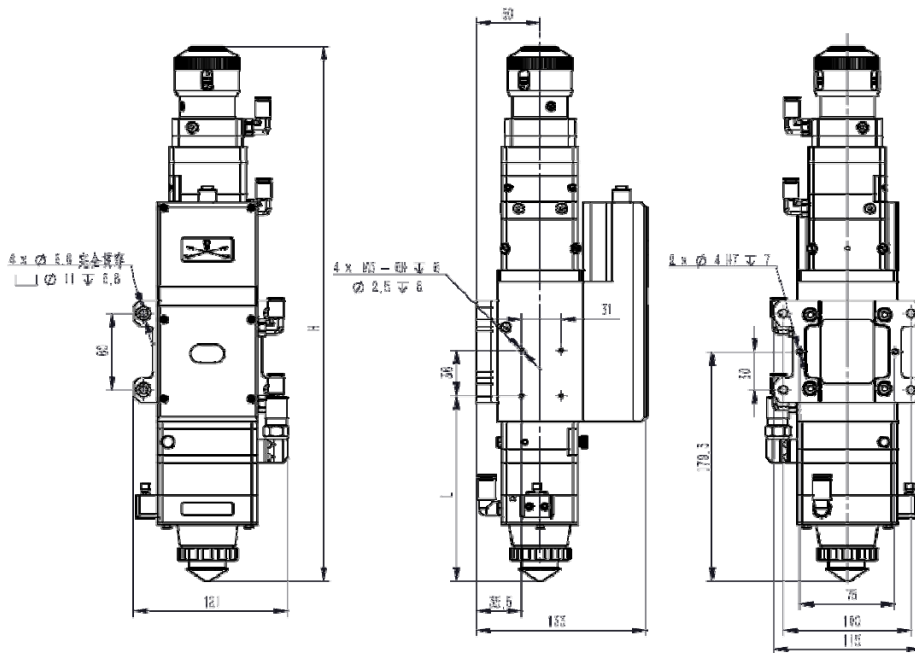
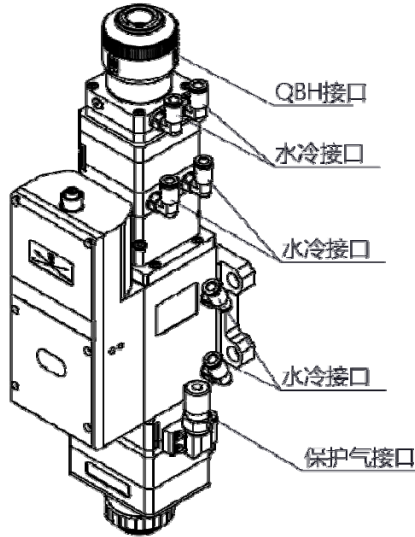


图 7.0 — 更换喷嘴连接件

## 6. 机械与光学配置

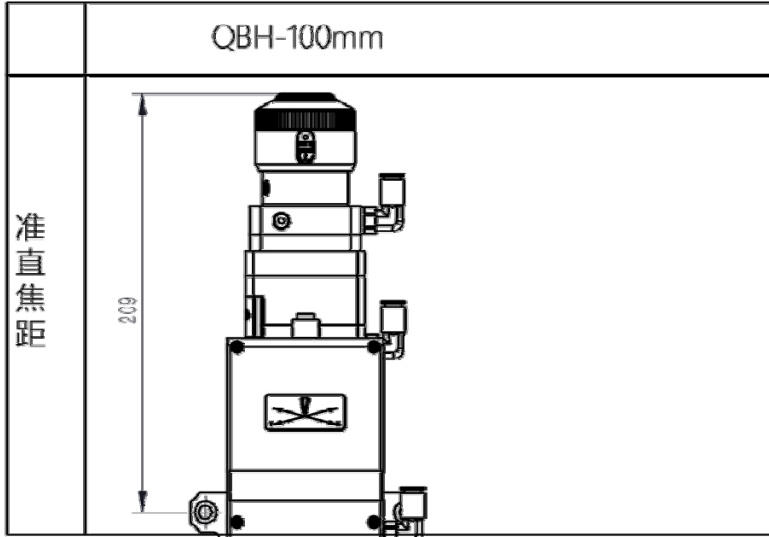
### 6.1 切割头外形



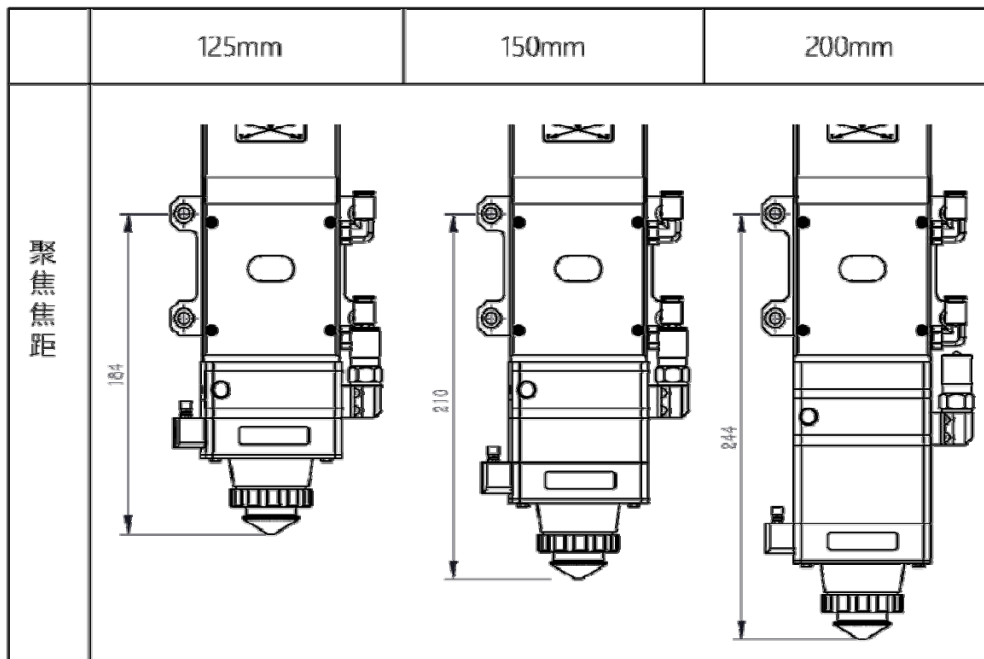
CL/mm		100		
FL/mm		125	150	200
H/mm	QBH接口	393	419	453

## 6.2 切割头配置示意图

### 2.4.3 准直焦距



### 2.4.4 聚焦焦距



## 6.1 部分料号配置表

### 2.4.5 光纤接口

光纤接口	光纤接口料号
QBH (标款)	211FIA3003

### 2.4.6 准直/聚焦镜

镜片规格	镜片料号
F100 双凸镜	XO.STS01.0146
F100 弯月镜	XO.FYS01.0109
F125 双凸镜	XO.STS01.0001
F125 弯月镜	XO.FYS01.0115
F150 双凸镜	XO.STS01.0152
F150 弯月镜	XO.FYS01.0113
F200 双凸镜	XO.STS01.0169
F200 弯月镜	XO.FYS01.0125

### 2.4.7 保护镜

保护镜片规格	保护镜片料号	密封圈规格	密封圈料号
D24.9×1.5 (上)	211LCG0020	φ29.4 (上保护镜)	11021M2110007
D27.9×4.1 (中)	211LCG0037	无	
D27.9×4.1 (下)	211LCG0037	φ32.2 (下保护镜)	11021M2110007

## 2.4.8 喷嘴

喷嘴类型	喷嘴尺寸	喷嘴料号
单喷	0.8mm	120GJT0508
	1.0mm	120GJT0510
	1.2mm	120GJT0512
	1.5mm	120GJT0515
	2.0mm	120GJT0520
	2.5mm	120GJT0525
	3.0mm	120GJT0530
	3.5mm	120GJT0535
	4.0mm	120GJT0540
	4.5mm	120GJT0545
	5.0mm	120GJT0550
双喷	0.8mm	120GJT0608
	1.0mm	120GJT0610
	1.2mm	120GJT0612
	1.5mm	120GJT0615
	2.0mm	120GJT0620
	2.5mm	120GJT0625
	3.0mm	120GJT0630
	3.5mm	120GJT0635
	4.0mm	120GJT0640
	4.5mm	120GJT0645
	5.0mm	120GJT0650

## 2.4.9 线缆

信号线	20m,总线智能头线缆,M12-A1-P8/P8-20M-PVC	XQ.WIR09.0069
-----	----------------------------------	---------------

## 2.4.10 陶瓷体

陶瓷体	D32-M14	120274100B
-----	---------	------------

