

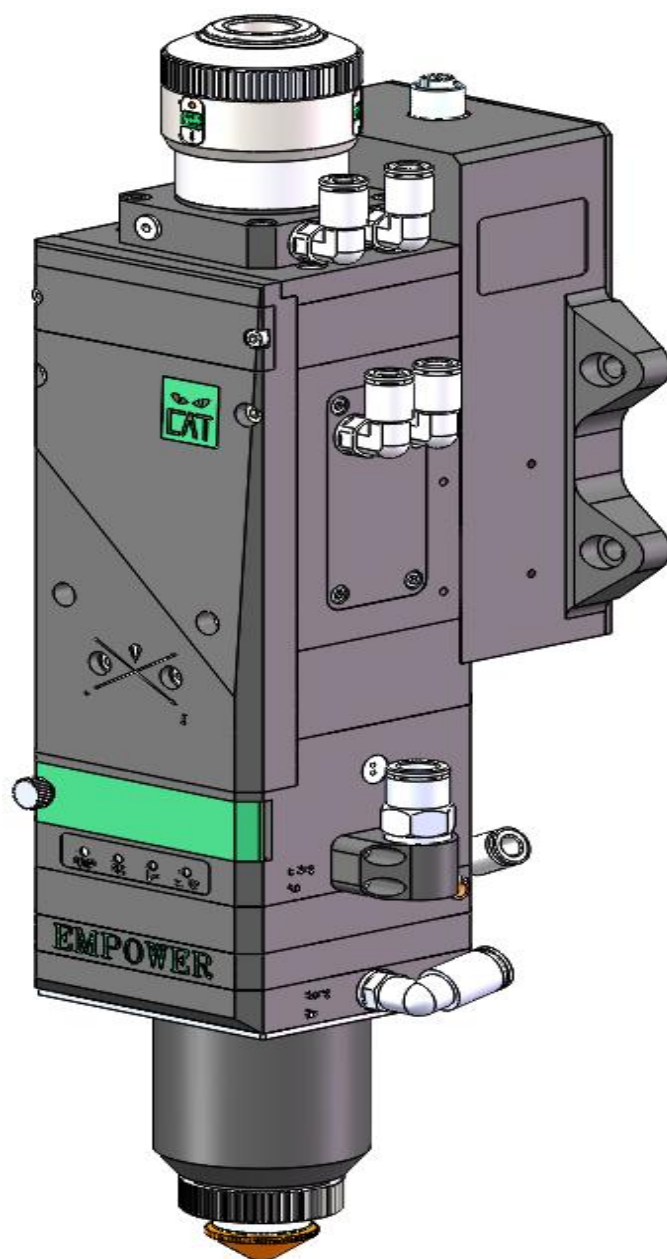


RAYTOOLS

BS06K-CAT

总线智能切割头

用户手册



前言

感谢您选购本公司的产品！

本手册对激光切割头的安装调试做了详细说明，以便于您快速的开始使用本产品；如果您还有其它事项需要了解的，可直接咨询本公司。

由于产品功能的不断更新，您所收到的产品在某些方面可能与本手册的陈述有所出入。在此谨表歉意！

我们保留本文档的所有权利，包括本文档涉及已颁布的专利和已注册的其他商业所有权。严禁以不正当的方式使用本文档，尤其是复制以及传播给第三方。

本文档如果您发现错误，请尽快通知我们。

本手册中包含的数据只用于说明产品，不得将其视为担保物权的声明。

为客户的利益起见，我们会不断设法确保我们开发的产品符合最新的技术。

修订日期	发布版本	变更内容
2024. 7. 18	BS06K-CAT-1. 0	更换喷嘴料号

免责声明

- 我们保留因改善质量或为扩展应用方式以及基于生产工艺的原因而更改设计的权利。
- 我司对于因错误操作或不当处理我们的产品而导致的损失和事故不承担任何责任。
- 拆卸产品将丧失所有质保索赔权利，其中不包括受到磨损的以及维护或调试作业所需的零部件的正常更换。
- 擅自改动产品或使用不适合的备件将直接导致质保和责任免除失效。
- 建议只使用我司提供的备件，或交由我司或指定的专业团队进行安装。



使用规定

- 保证在干燥环境下使用该产品。
- 保证产品在EMC 标准要求的环境下使用。
- 仅允许在技术数据指定的参数范围内运行产品。

人员职责

- 熟悉工作安全和事故防范的基本规定，接受过设备操作指导。
- 阅读并理解基础安全说明和操作。
- 必须学习过相关规定和安全说明并了解可能发生的危险。
- 遵守相关规定，实施相应的保护措施。

安全须知

- 防止电击
 - 1)  激光头的零部件，如喷嘴、传感器、传感器接口以及所附的紧固件，可能由于功能受限而无法完全受到地线的保护。这些零部件可能带有低电压。安装电气装备时，请注意为相关人员采取防电击措施。
 - 2)  注意设备应按规定接地。
- 防范危险
 - 1) 绝不要将手部或其他身体部位置于激光头之下。
 - 2) 只可在关闭电源后进行维修和维护工作。
 - 3) 不得超出规定的最大压力。
 - 4) 必须确保激光头在任何时候都状态正常。
 - 5) 螺栓和螺母等所有紧固件必须拧紧。



- 防范激光

- 1) 避免直射或散射对眼睛或皮肤造成辐射。
- 2) 不要注视激光束，即使在佩戴光学装备的条件也不可行。
- 3) 使用符合相关标准要求，专用的激光防护目镜。

- 防止水路腐蚀

为避免发生腐蚀，使用规定的冷却液，并遵守相关要求和规定的维护间隔。

- 防范噪音

切割气压较高时，为了防止人员遭受噪音的危害，应对相应的措施进行规定或说明，并履行遵守。

- 存储与运输

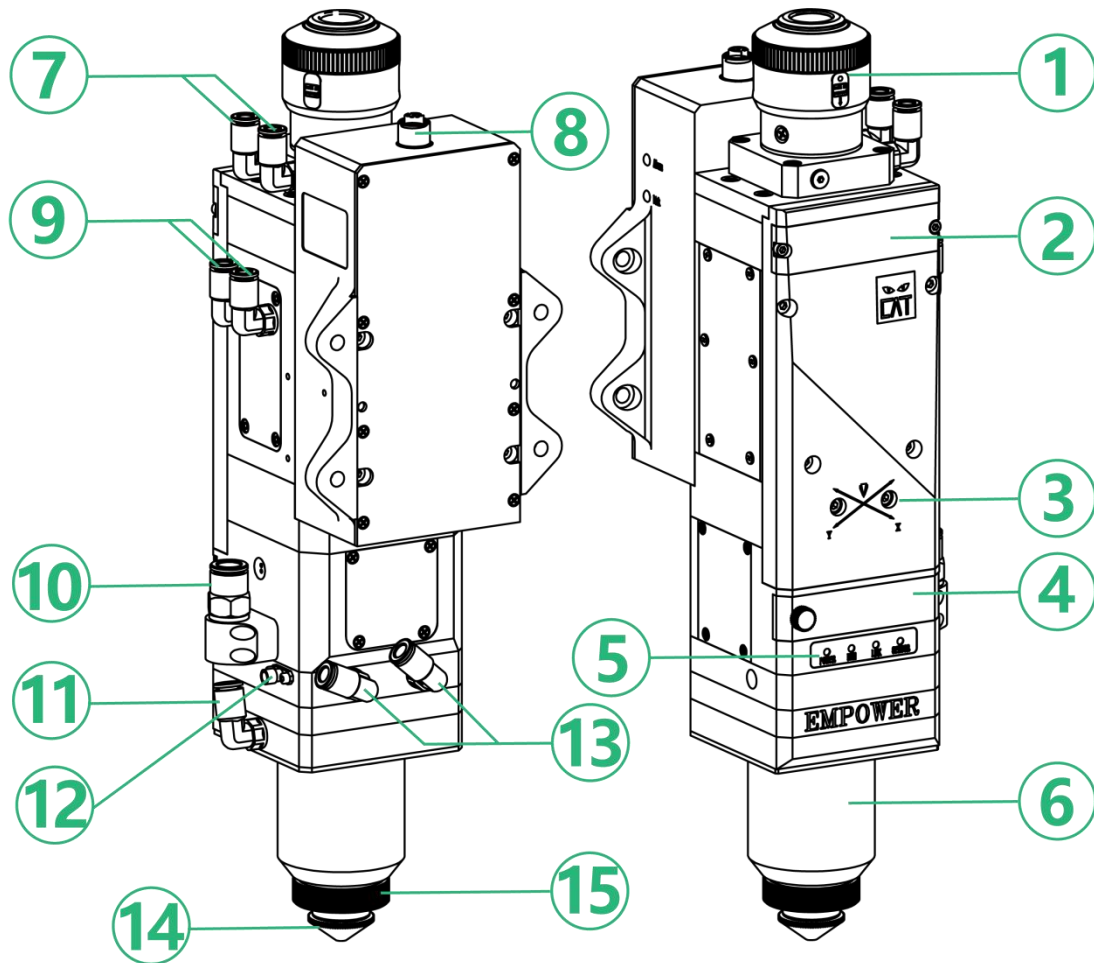
- 1) 遵守技术数据允许的存储温度范围。
- 2) 采用合理的措施预防火灾、震动或撞击。
- 3) 不要存放在磁场及其附近。

目录

1 产品说明.....	1
1.1 产品视图 (QBH 接口)	1
1.2 产品功能.....	2
1.2.1 保护和监控.....	2
1.2.2 智能监控.....	2
1.2.3 LED 显示含义 (图示从上往下)	2
1.3 技术数据.....	3
1.4 机械尺寸 (光学配比 100:150 , 100:200)	4
1.5 接口说明.....	5
2 安装.....	6
2.1 连接激光光纤.....	6
2.1.1 连接 QBH 接口.....	6
2.2 固定激光头.....	7
2.3 激光头接地.....	8
2.4 检查准直保护镜片 (首次安装/更换光纤)	9
2.4.1 连接气体和水.....	10
2.4.2 连接切割气.....	10
2.4.3 连接冷却气 (喷嘴)	11
2.4.4 连接冷却水.....	12
2.5 安装调试 (总线版本)	13
2.6 校准激光束.....	14
2.6.1 光束位置定心.....	14
3 维护.....	15
3.1 维护工作 (概览)	25
3.2 更换陶瓷体/环, 喷嘴.....	26
3.3 保养/维护保护镜.....	27
3.3.1 保养/维护保护镜座 (聚焦下保护镜)	28
3.3.2 保养/维护保护镜座 (聚焦中保护镜)	29
附录.....	30

1 产品说明

1.1 产品视图 (QBH 接口)



- | | | |
|-----------------|----------------|-----------------|
| 01. 光纤接口 | 02. 准直保护镜组 | 03. 聚焦镜组 (调中模块) |
| 04. 聚焦保护镜组 | 05. 状态显示 (LED) | 06. 传感器 (TRA) |
| 07. 冷却水接口 (Φ6) | 08. I/O 接口 | 09. 冷却水接口 (Φ6) |
| 10. 切割气接口 (Φ10) | 11. 冷却气接口 (Φ8) | 12. 放大器接口 (SMA) |
| 13. 冷却水接口 (Φ6) | 14. 陶瓷体及喷嘴 | 15. 陶瓷体锁紧螺母 |


1.2 产品功能

保护和监控

- 镜片温度检测，下保护镜杂散光检测
- 露点温度，湿度监测
- 切割气体压力检测
- 腔体气压检测
- 电机状态检测

镜片温度检测 ▲			杂散光检测 ▲	露点检测 ▲		信号检测 ▲		气压检测 ▲		传感头检测 ▲
上保护镜温度(温升)	聚焦镜温度(温升)	下保护镜温度(温升)	下保护镜	露点温度	湿度	下保护镜到位异常信号	侧碰撞信号	切割气压	腔体气压	传感头温度
30.2°C(1.2°C)	30.2°C(1.2°C)	29.8°C(0.8°C)	0	30.0°C	99.00%	无	无	0.00Bar	0.00Bar	30.0°C
焦点检测 ▲										
设置焦点位置	焦漂	实际焦点位置								
0.00mm	0.00mm	0.00mm								

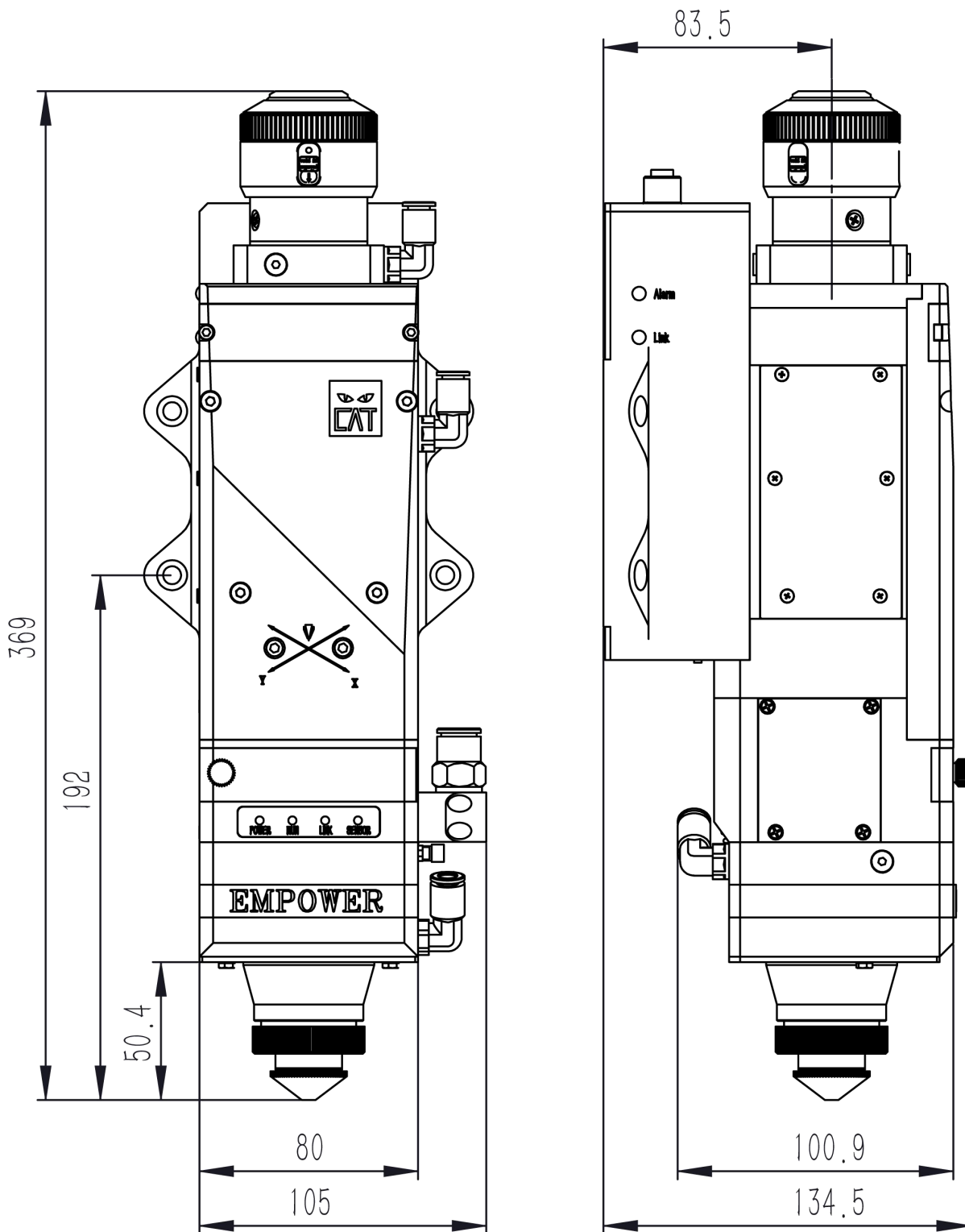
1.2.1 LED 显示含义（图示从左往右）

		
四色灯灯序 (由左往右)	指示灯状态	说明
POWER		绿灯长亮：电源正常
		红灯长亮：电源异常
		灯长灭：电源未连接
RUN		绿灯长亮：电机正常
		绿灯闪烁：电机没有使能
		红灯长亮：电机故障
LINK		绿灯长亮：Ecat通讯正常
		绿灯闪烁：Ecat上位机配置错误
		红灯长亮：Ecat通讯错误/固件升级中
		灯长灭：Ecat未连接
SENSOR		绿灯长亮：各传感器读数正常
		绿灯闪烁：存在传感器读数提示
		红灯闪烁：存在传感器读数报警
		灯长灭：存在传感器掉线或异常

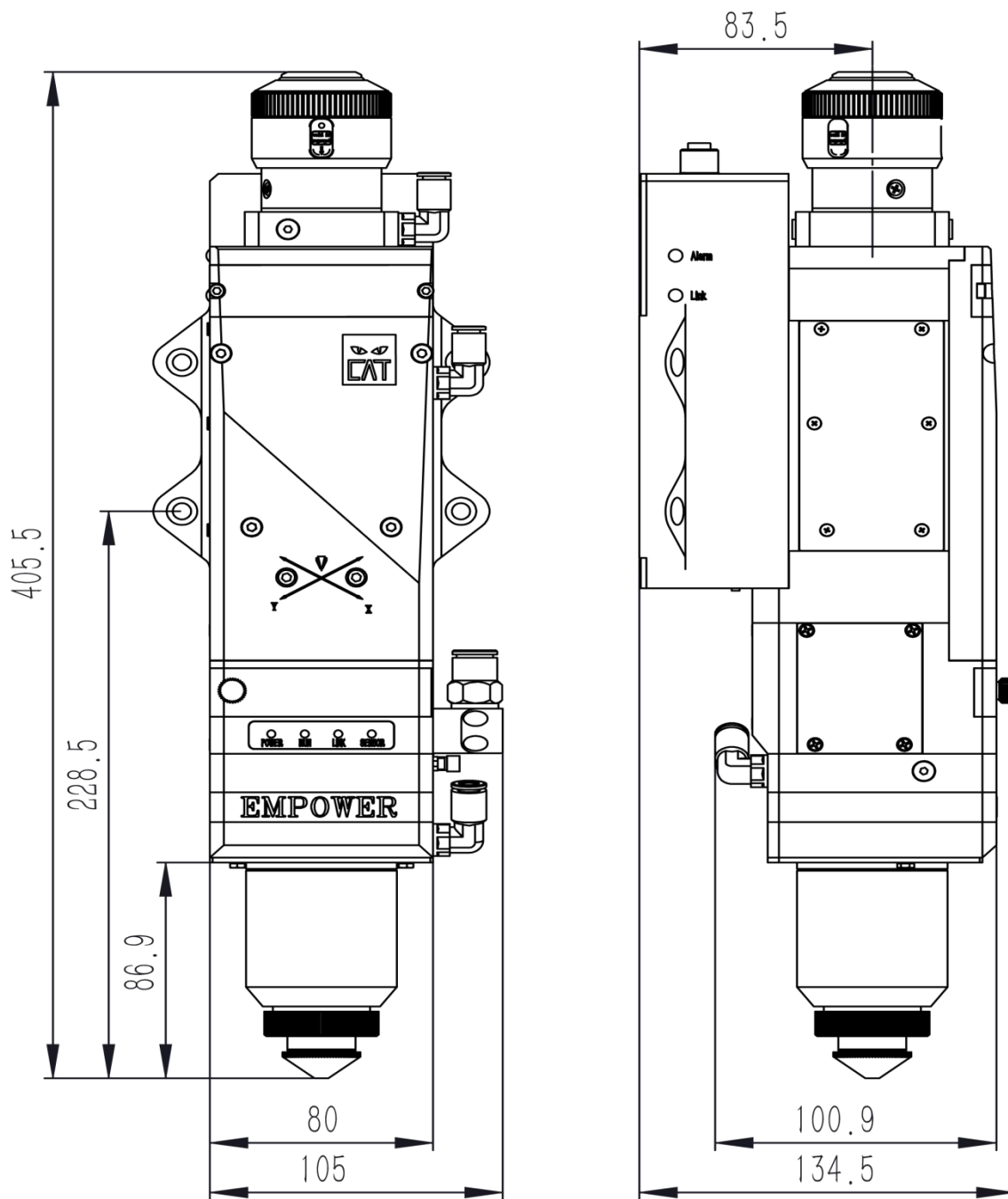
1.3 技术数据

光纤接口	QBH G5
适用波长	1080nm
激光功率	6kW
NA	0.13
光学配比	
-准直焦距 (fC)	100
-聚焦焦距 (fF)	150 200
焦点调节范围	
-水平	-1.5+1.5mm
-垂直	-17.6+17.6mm -32+32mm
安装	
-背板安装孔螺丝数量/尺寸	4×M6
-放大器安装孔螺丝数量/尺寸	4×M3
管路接口	
-切割气	Φ10 接头, 最大值 25bar
-喷嘴冷却气	Φ8 接头, 最大值 5bar
-水冷 (顺流和逆流)	Φ6 接头, 最大值 5bar, 体积流量最小 1.5L/min
工作电压	24V±10%, 最小 3A
I/O 接口 (插口, 8 针)	开关输出端电流限制在 30mA 以内
工作温度	5°C~55°C
湿度	30%~95%, 无凝霜
重量	约 5kg

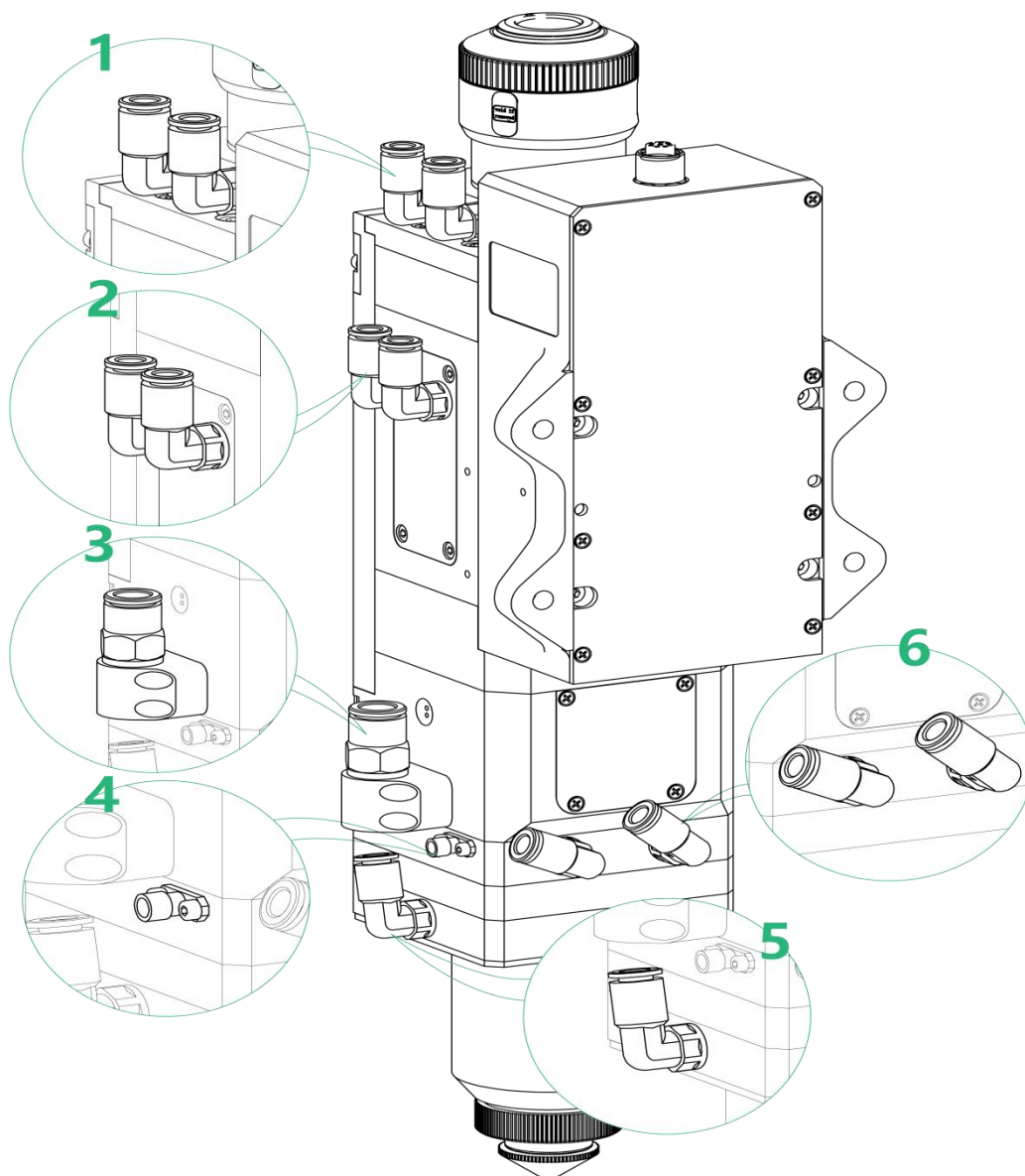
1.4 机械尺寸 (光学配比 100:150)



机械尺寸 (光学配比 100:200)



1.5 接口说明



1. 冷却水 (Φ6)

3. 切割气 (Φ10)

5. 冷却气 (Φ8)

2. 冷却水 (Φ6)

4. 放大器接口 (SMA)

6. 冷却水 (Φ6)



注意连接尺寸和管路接口的最大承载能力

2 安装

2.1 连接激光光纤

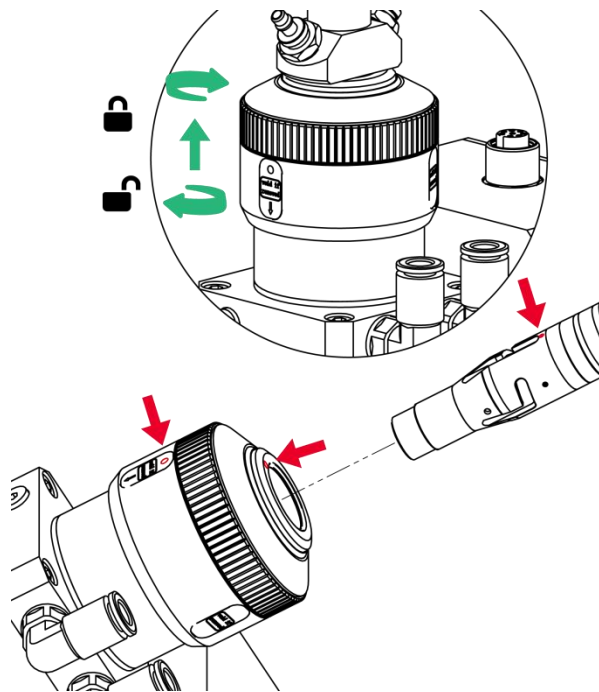


只在干净的工位上进行激光头上的所有维护和维修作业。

每次连接激光光纤之前，需清除光纤插头上的所有灰尘污物。

为了避免灰尘和污物意外进入光纤插口，在连接光纤时，建议将激光头水平放置。

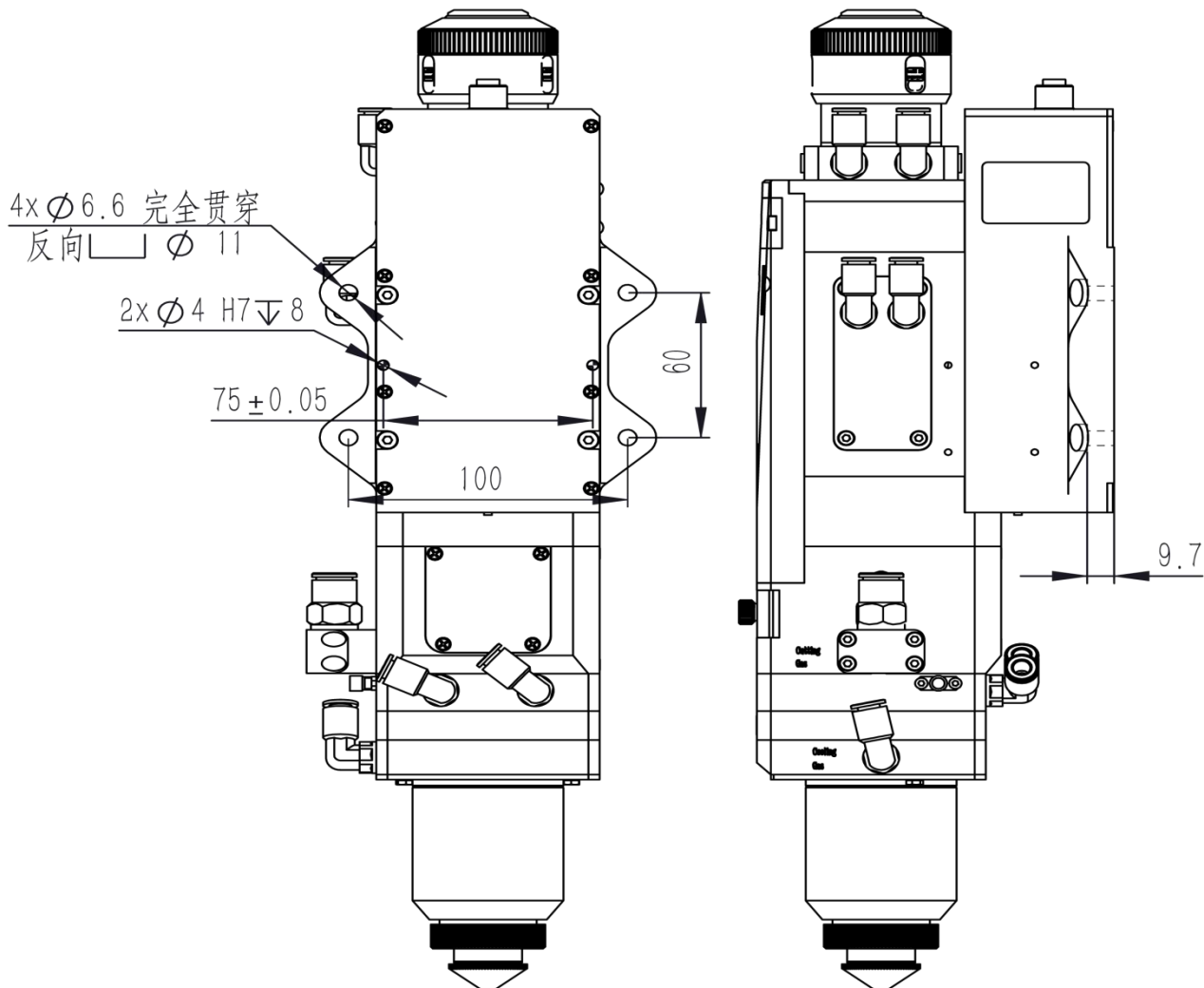
2.1.1 连接 QBH 接口



- 使 QBH 接口端面红点和旋转手轮红点对齐
- 取下光纤插口上的保护罩
- 将光纤输出端红色标识对准 QBH 红色标记直插入至底
- 顺时针旋转 QBH 手轮，听到“哒”的声音后到位，然后将手轮往上拉，再次顺时针旋转到底

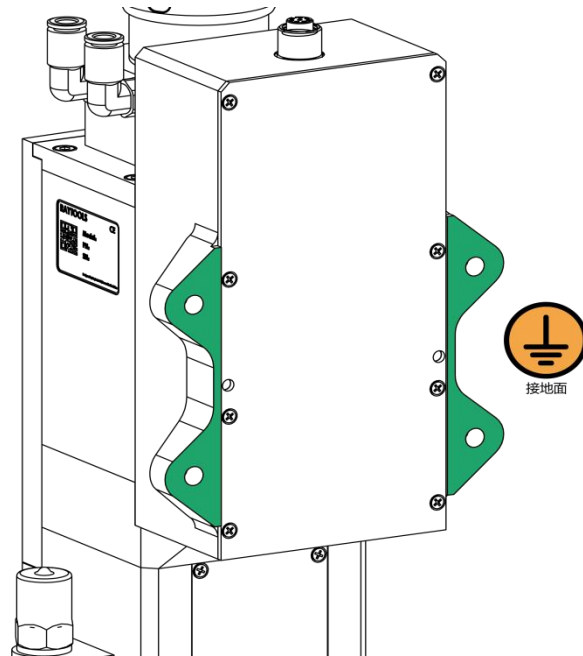
i 在灰尘较大的场合中，有必要对光纤插头/光纤插口接头进行特殊密封。
建议使用绝缘胶布缠绕光纤插头和光纤插口。

2.2 固定激光头



建议按照要求，将激光头垂直于加工面安装，并保证螺钉紧固，避免激光头振动。

2.3 激光头接地

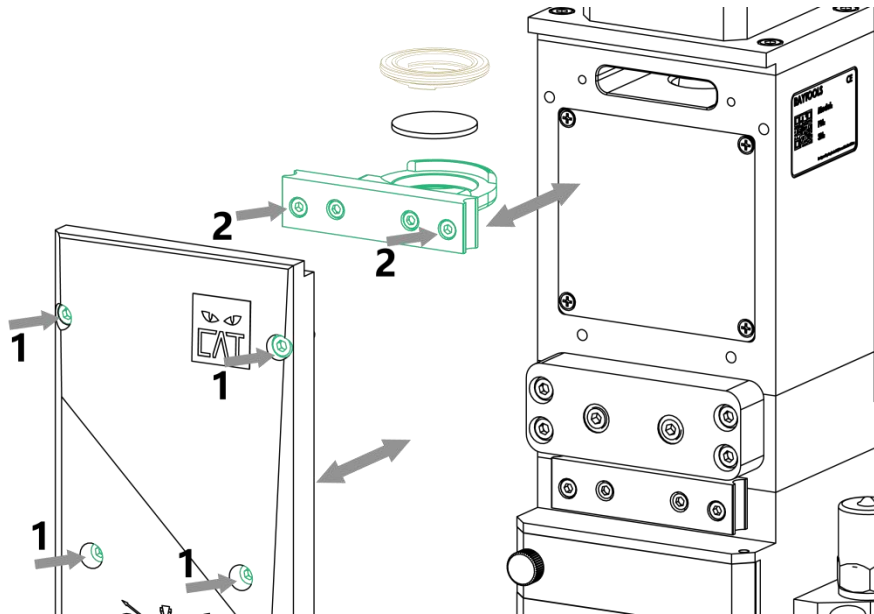


接地不当可能会因零件运动（激光头的抖动或振动）导致传感机构故障和设备损坏。

2.4 检查准直保护镜片（首次安装/更换光纤）



只在干净的工位上进行激光头上的所有维护和维修作业。



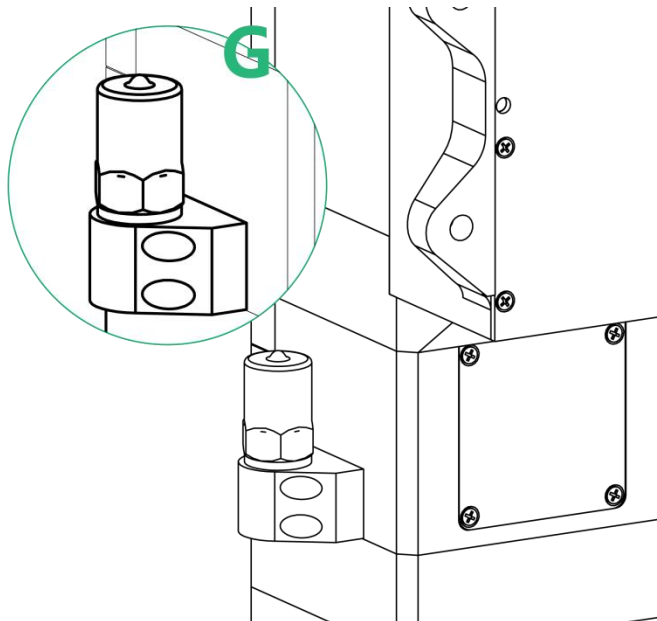
- 松开箭头所指螺钉（如图所示1和2位置处），抽出保护镜座
- 取下保护镜压圈，戴好指套取出保护镜片
- 清洁镜座及密封件，检查密封件若有损坏需立刻更换；
- 将擦拭干净的新镜片（不分正反面）安装到镜座内；
- 装回保护镜压圈，将保护镜座插回原本位置，锁紧螺钉；



如果无法清洁保护镜片或保护镜损坏，则必须更换保护镜片

2. 5连接气体和水

2. 5. 1 连接切割气



仅允许使用干净且干燥的气体

最大压力为 25bar (2. 5MPa)

气体中的杂质如碳氢化合物和水蒸气会损坏镜片，引起切割功率波动同时也会导致工件切面前后不一致。

下表是推荐使用的切割气体规格

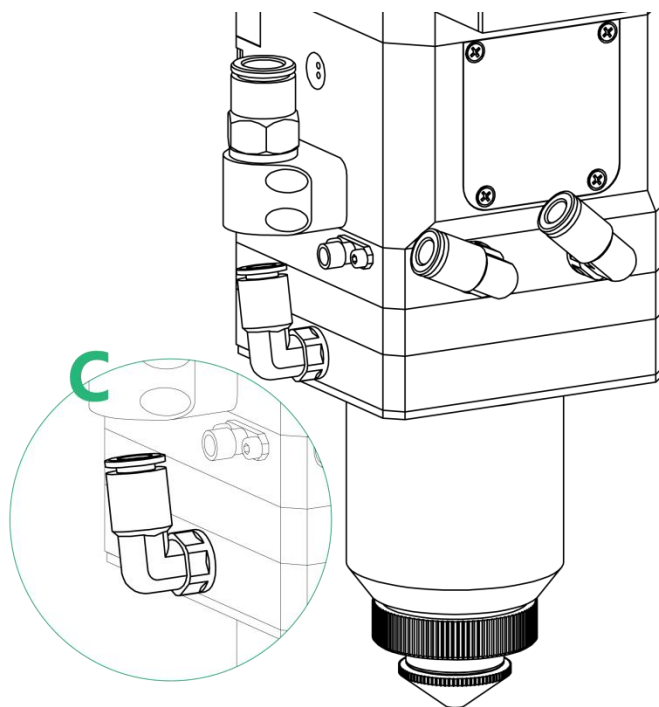
切割气体	纯度	水蒸气最大含量 (ppm)	碳氢化合物的最大含量 (ppm)
氧气	>99. 5%	<5 ppm	<1 ppm
氮气	>99. 95%	<5 ppm	<1 ppm

- 将气体连接到接口 (Φ10) (G) 上。



不可随意更换气管接头，尤其不要用生料带进行接头的密封，否则会造成气路堵塞，无法进行正常切割，同时损坏激光头部件。

2.5.2 连接冷却气（喷嘴）



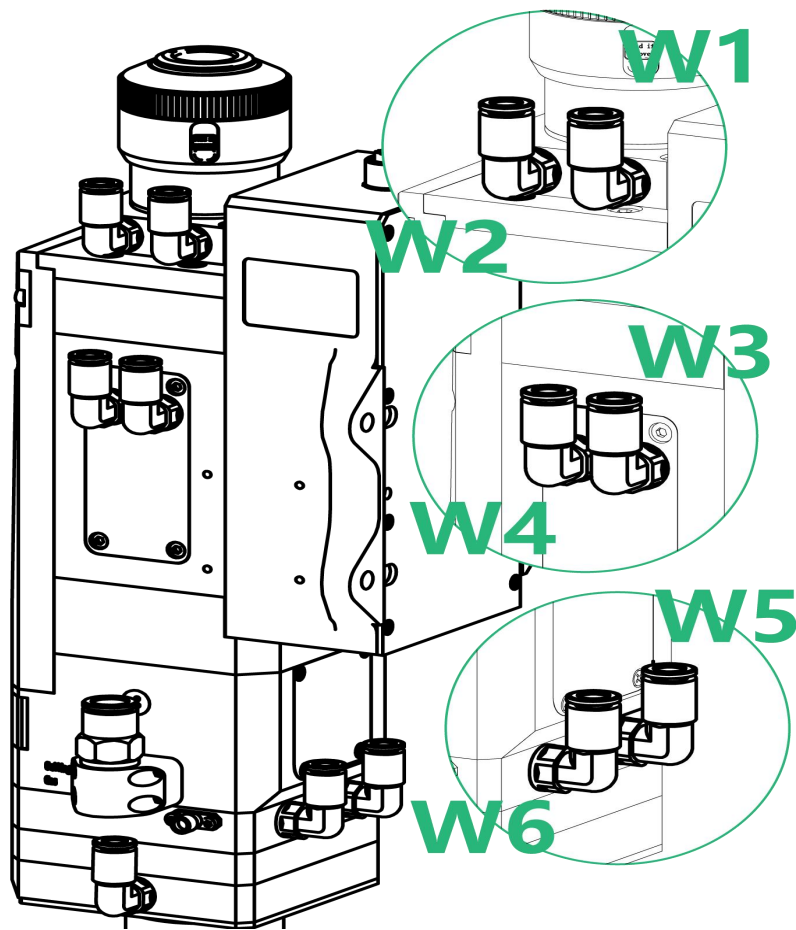
推荐使用干净且干燥的氮气或空气，不可使用氧气作为冷却气体
最大压力为 5bar (0.5MPa)

- 将气体连接到接口（ $\Phi 8$ ）（C）上。



不可随意更换气管接头，尤其不要用生料带进行接头的密封，否则会造成气路堵塞，
无法进行正常切割，同时损坏激光头部件。

2.5.3 连接冷却水



冷却水进出的方向可以参照图示进行连接。

- 将冷却水连接到接口（Φ6）上。
- W1、W2 为光纤接口冷却管路
冷却水必须符合下表中的技术要求标准。

最小流速	1.5 升/分钟
入口压力	170-520kPa
入口温度	≥室温 />结露点
硬度（相对于 CaCO3）	<250mg/L
PH 范围	6 to 8
可通过微粒大小	直径小于 200 微米



为避免发生腐蚀，须遵守机器设备或激光源制造商和冷却设备制造商的相关规章和规定的维护间隔。



激光器功率高于 500 瓦时建议启用使用水冷。

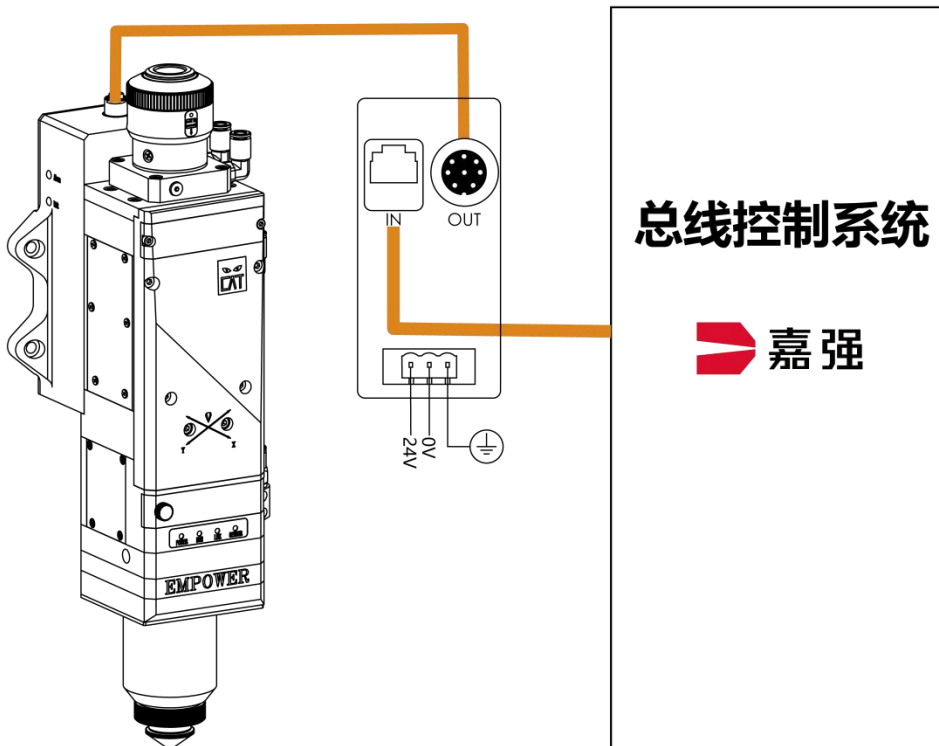
2. 6安装调试



EP0E24

说明

序号	说明	备注
IN	输入接口	信号输入
OUT	输出接口	信号输出
24V	电源 24V	用于电源接口处的 24V
GND	电源 0V	用于电源接口处的 0V
PE	接地	用于接地



- 将 24V 电源连接到 I/O 导线板 (EPOE24) 上。
- 通过网线按照图示进行连接
- 根据系统说明书进行配置调试

嘉强系统设置

激光头

品牌 嘉强 型号 BS03/06/12/20/60K-CAT 高度传感器信号端口 站号0: 传感器电容值 焦点控制轴口 站号0: 调焦轴 (EDS板载脉冲口) <input type="checkbox"/> 使用第三方驱动器 当前激光头参数恢复出厂 更新激光头型号列表	伺服参数 电机方向: 正向 * 单圈脉冲数: 8000 * 螺距: 4.40000毫米 * 最大跟随误差: 10.00毫米		回原点参数 回原点方式: 增量式 回原点方向和类型: 正向 限位 回原点速度: 0.30米/分 回退距离: 24.00毫米 回退后坐标设置为: 0.00 软限位范围: -17.60 ~ 17.60 毫米 正硬限位信号: 站号0: DI_10
	手动速度 手动慢速度: 0.30米/分 手动快速度: 0.60米/分		光学比和版本号 版本号: 0 光学比: Nan FPGA版本号: 0 查看光学比并校验默认参数
	自动速度 速度: 6.00米/分 加速度: 1500.00毫米/分 加速时间: 100毫秒		气压参数设置 <input checked="" type="checkbox"/> 启用气压传感器 开气允许偏差: 70.00 % 过程允许偏差: 20.00 % 开气超时时间: 3000 毫秒 并且持续: 200 毫秒
	保护镜报警温度设置 <input checked="" type="checkbox"/> 保护镜温度报警 提示温度: 40.00 °C 报警温度: 50.00 °C 提示温升: 14.00 °C 报警温升: 20.00 °C		腔体报警温度设置 <input checked="" type="checkbox"/> 腔体温度报警 提示温度: 40.00 °C 报警温度: 50.00 °C
	露点报警设置 <input type="checkbox"/> 露点温差报警 (镜片温度减露点温度小于此值...) 露点偏差: 0.00 °C		

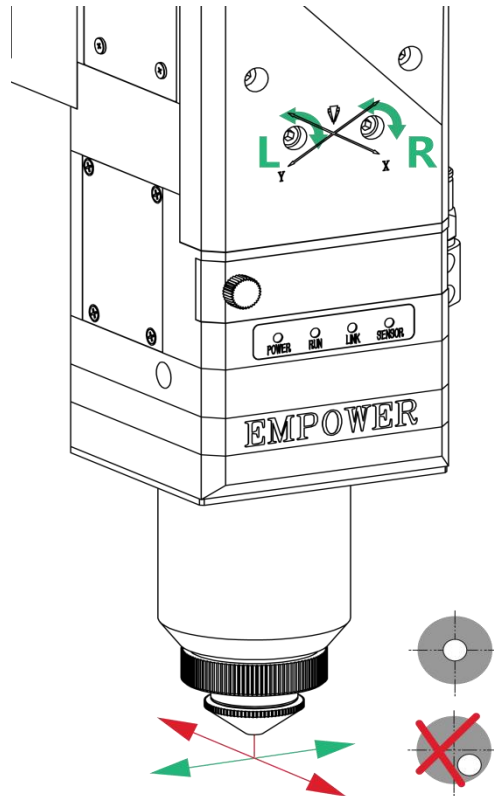
100: 150

激光头

品牌 嘉强 型号 BS03/06/12/20/60K-CAT 高度传感器信号端口 站号0: 传感器电容值 焦点控制轴口 站号0: 调焦轴 (EDS板载脉冲口) <input type="checkbox"/> 使用第三方驱动器 当前激光头参数恢复出厂 更新激光头型号列表	伺服参数 电机方向: 正向 * 单圈脉冲数: 8000 * 螺距: 8.00000毫米 * 最大跟随误差: 10.00毫米		回原点参数 回原点方式: 增量式 回原点方向和类型: 正向 限位 回原点速度: 0.30米/分 回退距离: 44.00毫米 回退后坐标设置为: 0.00 软限位范围: -32.00 ~ 32.00 毫米 正硬限位信号: 站号0: DI_10
	手动速度 手动慢速度: 0.30米/分 手动快速度: 0.60米/分		光学比和版本号 版本号: 0 光学比: Nan FPGA版本号: 0 查看光学比并校验默认参数
	自动速度 速度: 6.00米/分 加速度: 1500.00毫米/分 加速时间: 100毫秒		气压参数设置 <input checked="" type="checkbox"/> 启用气压传感器 开气允许偏差: 70.00 % 过程允许偏差: 20.00 % 开气超时时间: 3000 毫秒 并且持续: 200 毫秒
	保护镜报警温度设置 <input checked="" type="checkbox"/> 保护镜温度报警 提示温度: 40.00 °C 报警温度: 50.00 °C 提示温升: 14.00 °C 报警温升: 20.00 °C		腔体报警温度设置 <input checked="" type="checkbox"/> 腔体温度报警 提示温度: 40.00 °C 报警温度: 50.00 °C
	露点报警设置 <input type="checkbox"/> 露点温差报警 (镜片温度减露点温度小于此值...) 露点偏差: 0.00 °C		

光学配比: 100: 200

2. 7校准激光束



2. 7. 1 光束位置定心

通过两枚调节螺钉（L、R）对透镜进行调中操作。

- 1) 拧入孔径较大的喷嘴（喷嘴孔径应大于激光束直径）或调整好大致 0 焦点附近位置
- 2) 将探测工具粘贴在喷嘴下方
- 3) 触发较低功率的激光脉冲，并判断探测工具上的穿透痕迹

i 穿透痕迹必须为圆形并且居中位于喷嘴孔的中心。

- 4) 利用激光头上的调节螺栓对透镜进行定调中校准操作。

i 最大调整行程大致为 $\pm 1.5\text{mm}$ 。

- 5) 更换探测工具，触发较低功率的激光脉冲，并重新判断穿透痕迹。

i 穿透痕迹必须为圆形并且居中位于喷嘴孔的中心。

重复由第 2 步开始的过程，直到激光束与喷嘴孔的中心对齐为止。

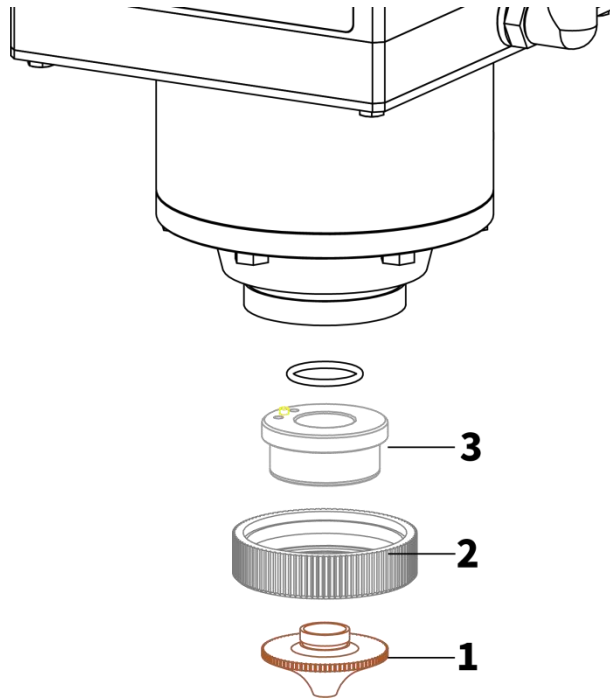
激光束与喷嘴孔的中心对齐后应拧入较小孔径的喷嘴，并重复操第 2 步，直到激光束与喷嘴孔中心再次对齐。

3 维护

3.1 维护工作（概览）

- 定期保养/清洁
 - 1) 检查管路和电缆连接、激光头紧固、保护镜座及喷嘴是否固定且无缝隙
 - 2) 清除脏污
- 以下部件必须进行维护，磨损时必须更换
 - 1) 喷嘴和陶瓷体/环
 - 2) 保护镜片和轴向密封件（保护镜座）
- 为确保随动系统有效运行，必须注意以下零件电气接触面的洁净
 - 1) 喷嘴和陶瓷体/环
 - 2) 传感器（TRA）和放大器接口
- 为避免发生腐蚀，须遵守机器或激光源制造商和冷却设备制造商的相关规章和规定的维护间隔

3.2 更换陶瓷体/环，喷嘴



清洁陶瓷体/环的脏污，必要时更换；喷嘴因激光束受损或发生碰撞后需要更换喷嘴。

- 旋下喷嘴（1）；
- 手向上按压陶瓷体/环（3），使其固定不偏斜，然后旋下锁紧螺母（2）
- 将新陶瓷体的销孔和定位销对准，用手向上压住陶瓷体/环（3），旋紧锁紧螺母（2）；
- 旋上喷嘴（1），用适宜的力度拧紧；
- 更换喷嘴或陶瓷体/环后必须重新做一次电容标定。



用手拧紧陶瓷体上的喷嘴，拧紧陶瓷锁紧环。（不拧紧锁紧环，长时间加工中

可能会出现同轴跑偏、切割断面四边不一致、喷嘴发烫等现象）



此外还要注意保持各零部件接触面的清洁。

3.3 保养/维护保护镜

因激光切割的加工工艺特点，需定期维护镜片，建议保护镜一周清洁一次。

使用工具：防尘手套或指套、聚酯纤维棉签、无水乙醇、橡胶气吹（洁净压缩空气）等。

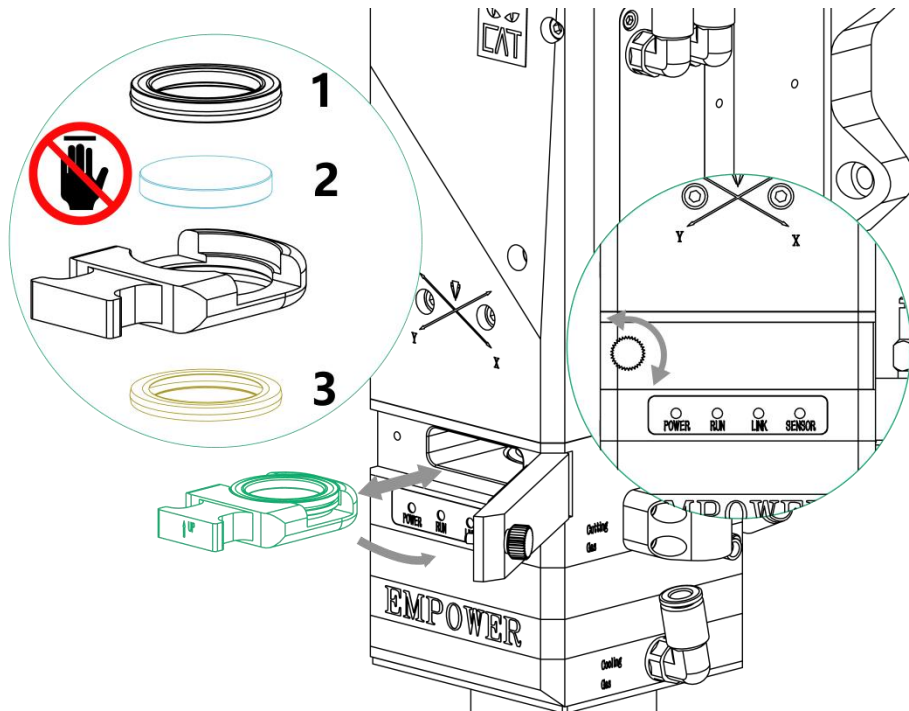
清洗方法：

- 将乙醇喷洒到聚酯纤维棉签上；
- 左手大拇指和食指轻轻捏住镜片的侧面边缘。（注意，指套不能碰到镜片表面，以免留下痕迹）；
- 将镜片正对双眼，右手拿好聚酯纤维棉签，从下往上或者从左往右，单一方向轻轻拭擦镜片，（切忌不能来回擦拭，以免镜片二次污染），并用橡胶气吹（洁净压缩空气）吹拂镜片表面。



镜片两面都要清洁，清洁完后需确认不能有任何残留。

3.3.1 保养/维护保护镜座（聚焦下保护镜）

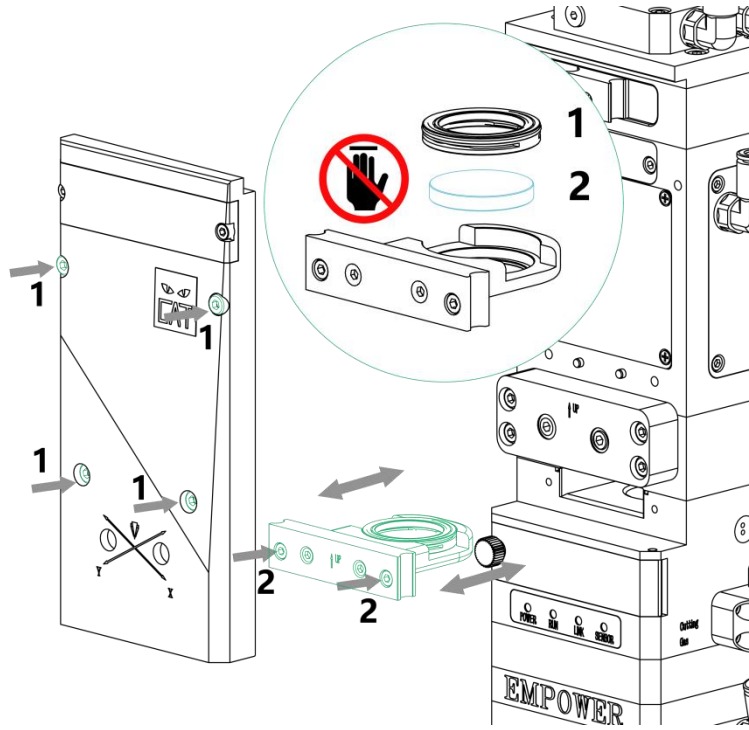


- 如图所示旋转螺钉，抽出保护镜座
- 取下保护镜压圈（1），戴好指套取出保护镜片（2）
- 清洁镜座及密封件（3），检查密封件（3）若有损坏需立刻更换；
- 将擦拭干净的新镜片（不分正反面）安装到镜座内；
- 装回保护镜压圈，将保护镜座插回原本位置，锁紧螺钉；



整个过程需在一个洁净的场所完成，且拆装镜片时必须带上防尘手套或指套。

3.3.2 保养/维护保护镜座（聚焦中保护镜）



- 松开箭头所指螺钉（如图所示1和2位置处），抽出保护镜座
- 取下保护镜压圈（1），戴好指套取出保护镜片（2）
- 清洁镜座，将擦拭干净的新镜片（不分正反面）安装到镜座内；
- 装回保护镜压圈，将保护镜座插回原本位置，锁紧螺钉；



整个过程需在一个洁净的场所完成，且拆装镜片时必须带上防尘手套或指套。

附录

可供应的零件

名称	规格参数	物料编号
光纤接口	QBH	YM.FIA01.0023
	G5转接板	XP.JSJ03.7062
镜组	准直镜组F100	YO.TJZ01.0337
	聚焦镜组F150	YO.TJZ01.0339
	聚焦镜组F200	YO.TJZ01.0338
镜片	双凸型球面透镜F100	XO.STS01.0167
	负弯月型球面透镜F100	XO.FYS01.0123
	双凸型球面透镜F150	XO.STS01.0168
	负弯月型球面透镜F150	XO.FYS01.0124
	双凸型球面透镜F200	XO.STS01.0169
	负弯月型球面透镜F200	XO.FYS01.0125
保护镜片	D24.9x1.5	XO.LCG01.0057
	D27.9x4.1	XO.LCG01.0114
喷嘴	平面单层Φ1.2	120GJT7112
	平面单层Φ1.3	120GJT7113
	平面单层Φ1.4	120GJT7114
	平面单层Φ1.5	120GJT7115
	平面单层Φ1.6	120GJT7116
	平面单层Φ1.7	120GJT7117
	平面单层Φ1.8	120GJT7118
	平面单层Φ1.5	120GJT9115
	平面单层Φ2.0	120GJT9120
	平面单层Φ3.0	120GJT9130
	平面单层Φ4.0	120GJT9140
	平面单层Φ5.0	120GJT9150
	平面单层Φ6.0	120GJT9160
	平面单层Φ7.0	120GJT9170
	平面双层Φ1.2	120GJT7212
	平面双层Φ1.3	120GJT7213
	平面双层Φ1.4	120GJT7214

	平面双层Φ1.6	120GJT7216
	平面双层Φ1.8	120GJT7218
陶瓷体	D28-M11	120515099A



嘉强(上海)智能科技股份有限公司
地 址：上海市松江区东宝路8号
咨询热线：400-670-1510
邮 箱：sales@empower.cn
网 址：www.empower.cn